

17 861 680



- saillie 145 mm
- bec fixe thermoisolant
- jet laminaire
- hauteur de robinetterie 233 mm
- hauteur jusqu'au mousseur: 213 mm
- diamètre de percement 35 mm
- fourniture d'eau chaude (93 °C max.) filtrée
- distribution d'eau froide, filtrée
- débit d'eau maxi. 2 l/min avec une pression d'écoulement de 3 bars
- unité de commande prête à raccorder pour montage mural (137 mm x 159 mm x 60 mm)
- électrovanne
- bloc d'alimentation 100-230 V, 50-60 Hz, 18 W avec kit d'adaptateurs spécifiques aux pays
- sans plomb
- Ce produit contribue au respect des exigences des systèmes d'évaluation des bâtiments écologiques, par exemple LEED®, BREEAM®, DGNB

Pour le bon fonctionnement du HOT & COLD WATER DISPENSER avec le réservoir d'eau chaude et le filtre, une pression d'écoulement minimale de 3 bars est nécessaire.

De plus, l'installation doit se faire au-dessus d'un évier de cuisine.

Il est nécessaire de changer la cartouche filtrante tous les 6 mois. Veuillez respecter les autres consignes figurant dans la notice de montage.

Vous trouverez des conseils de planification détaillés et des caractéristiques techniques sur le site www.dornbracht.com/professional

Pour le bon fonctionnement du HOT & COLD WATER DISPENSER avec le réservoir d'eau chaude et le filtre, une pression d'écoulement minimale de 3 bars est nécessaire.

De plus, l'installation doit se faire au-dessus d'un évier de cuisine.

Il est nécessaire de changer la cartouche filtrante tous les 6 mois. Veuillez respecter les autres consignes figurant dans la notice de montage.

Vous trouverez des conseils de planification détaillés et des caractéristiques techniques sur le site www.dornbracht.com/professional

	Dark Chrome	17 861 680-19
	Chrome	17 861 680-00
	Platine brossé	17 861 680-06
	Platine	17 861 680-08
	Laiton brossé (Or 23cts)	17 861 680-28
	Champagne brossé (Or 22cts)	17 861 680-46
	Champagne (Or 22cts)	17 861 680-47
	Dark Platinum brossé	17 861 680-99

Accessoires requis



Réservoir d'eau chaude avec filtre 12 892 970 90

17 861 680

mm [inches]

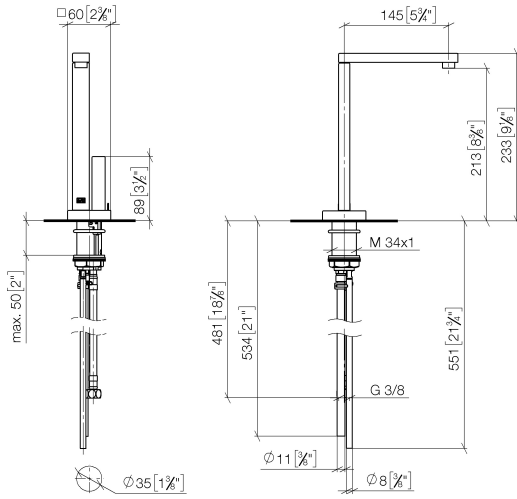


Diagramme de débit



Certificats

IAPMO_N-4976. IAPMO_6397.

17 861 680

