

17 861 790



- saillie 142 mm
- bec fixe thermoisolant
- jet laminaire
- hauteur de robinetterie 248 mm
- hauteur jusqu'au mousseur: 226 mm
- diamètre de percement 35 mm
- fourniture d'eau chaude (93 °C max.) filtrée
- distribution d'eau froide, filtrée
- débit d'eau maxi. 2 l/min avec une pression d'écoulement de 3 bars
- unité de commande prête à raccorder pour montage mural (137 mm x 159 mm x 60 mm)
- électrovanne
- bloc d'alimentation 100-230 V, 50-60 Hz, 18 W avec kit d'adaptateurs spécifiques aux pays
- sans plomb

• Ce produit contribue au respect des exigences des systèmes d'évaluation des bâtiments écologiques, par exemple LEED®, BREEAM®, DGNB

Pour le bon fonctionnement du HOT & COLD WATER DISPENSER avec le réservoir d'eau chaude et le filtre, une pression d'écoulement minimale de 3 bars est nécessaire. De plus, l'installation doit se faire au-dessus d'un évier de cuisine.

Il est nécessaire de changer la cartouche filtrante tous les 6 mois. Veuillez respecter les autres consignes figurant dans la notice de montage.

Vous trouverez des conseils de planification détaillés et des caractéristiques techniques sur le site www.dornbracht.com/professional

Pour le bon fonctionnement du HOT & COLD WATER DISPENSER avec le réservoir d'eau chaude et le filtre, une pression d'écoulement minimale de 3 bars est nécessaire.

De plus, l'installation doit se faire au-dessus d'un évier de cuisine.

Il est nécessaire de changer la cartouche filtrante tous les 6 mois. Veuillez respecter les autres consignes figurant dans la notice de montage.

Vous trouverez des conseils de planification détaillés et des caractéristiques techniques sur le site www.dornbracht.com/professional

| | | |
|-----------------------------------------------------------------------------------|-----------------------------|---------------|
|  | Chrome | 17 861 790-00 |
|  | Platine brossé | 17 861 790-06 |
|  | Platine | 17 861 790-08 |
|  | Dark Chrome | 17 861 790-19 |
|  | Laiton brossé (Or 23cts) | 17 861 790-28 |
|  | Champagne brossé (Or 22cts) | 17 861 790-46 |
|  | Champagne (Or 22cts) | 17 861 790-47 |
|  | Chrome brossé | 17 861 790-93 |
|  | Dark Platinum brossé | 17 861 790-99 |

Accessoires requis



Réservoir d'eau chaude avec filtre 12 892 970 90

17 861 790

mm [inches]

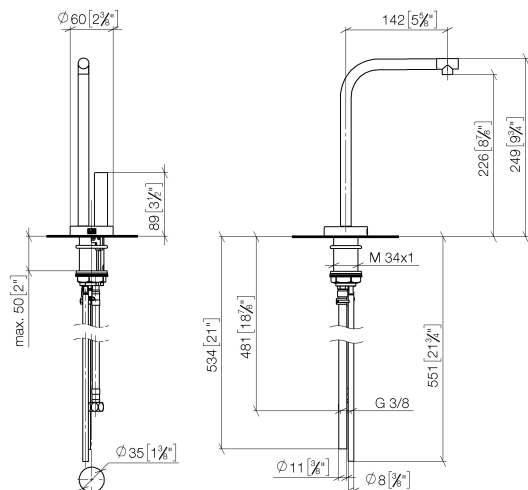
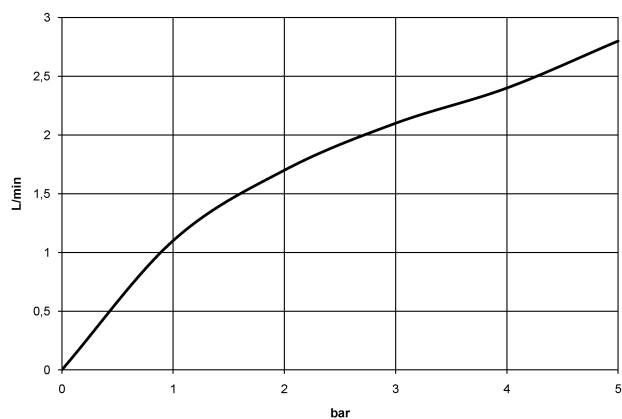


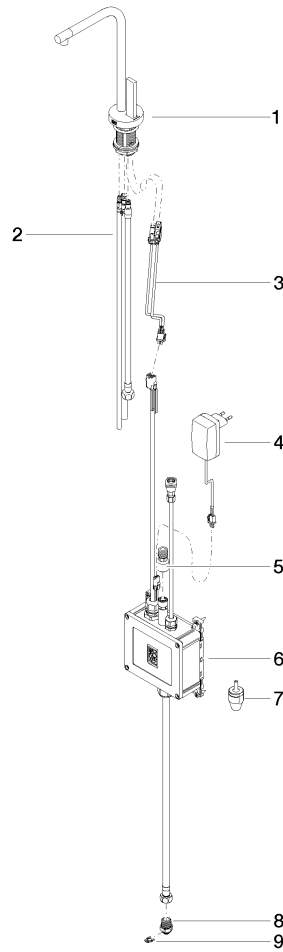
Diagramme de débit



Certificats

IAPMO_4976 (5). IAPMO_N-4976. LGA_28297. IAPMO_6397.

17 861 790



Liste des pièces de rechange

| N° | Article Numéro | Désignation | Fréquence de montage | Délai de livraison |
|----|--------------------|-------------------------|----------------------|--------------------|
| 1 | 90 17 85 100 04-00 | robinetterie | 1 | 10 |
| 2 | 90 30 04 067 00 90 | flexible | 1 | 2 |
| 3 | 90 10 01 048 00 90 | accessoires électriques | 1 | 2 |
| 4 | 04 10 01 246 00 90 | accessoires électriques | 1 | 2 |
| 5 | 12 866 970 90 | adaptateur | 1 | 2 |
| 6 | 90 11 11 064 01 90 | accessoires électriques | 1 | 2 |
| 7 | 90 24 04 291 00 90 | élément insérable | 1 | 2 |
| 8 | 09 24 04 293 90 | raccord à vis | 1 | 2 |
| 9 | 09 16 01 045 90 | anneau | 1 | 2 |