

**VAIA Mélangeur sur pont à 2 trous Pour douchette extractible/pendulaire -
Champagne (Or 22cts)**

VAIA

19 815 809



- saillie 241 mm
- bec pivotant 360°
- jet enrichi en air
- débit d'eau maxi. 7 l/min avec une pression d'écoulement de 3 bars
- sans plomb
- Ce produit contribue au respect des exigences des systèmes d'évaluation des bâtiments écologiques, par exemple LEED®, BREEAM®, DGNB

	Champagne (Or 22cts)	19 815 809-47
	Chrome	19 815 809-00
	Platine brossé	19 815 809-06
	Platine	19 815 809-08
	Laiton (Or 23cts)	19 815 809-09
	Dark Chrome	19 815 809-19
	Laiton brossé (Or 23cts)	19 815 809-28
	Noir mat	19 815 809-33
	Champagne brossé (Or 22cts)	19 815 809-46
	Chrome brossé	19 815 809-93
	Dark Platinum brossé	19 815 809-99

Accessoires recommandés

VAIA Distributeur avec rosace - Champagne (Or 22cts) 82 434 809-47



**VAIA Mélangeur sur pont à 2 trous Pour douchette extractible/pendulaire -
Champagne (Or 22cts)**

VAIA

19 815 809
mm [inches]
1:5

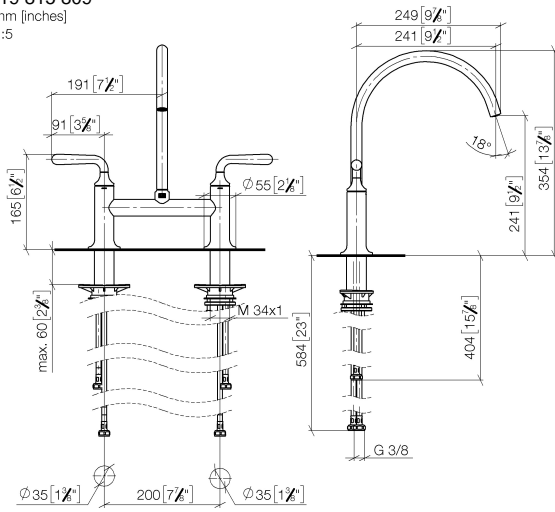
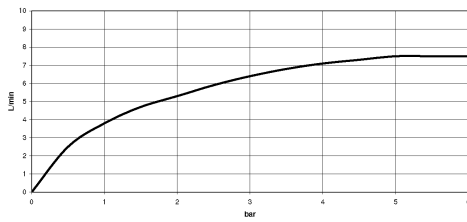


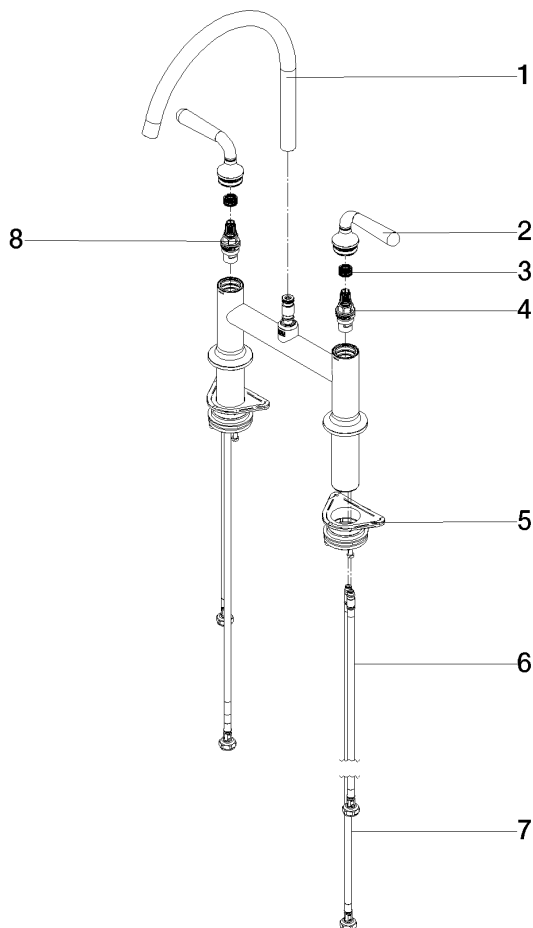
Diagramme de débit



Certificats

LGA_38632.

19 815 809
Les pièces pour les
autres finitions
peuvent être
trouvées ici : Chrome



Liste des pièces de rechange

N°	Article Numéro	Désignation	Fréquence de montage	Délai de livraison
1	90 28 22 396 00-47	bec déverseur	1	-
La pièce de rechange ne peut plus être commandée, veuillez commander l'article de remplacement				
2	90 20 80 057 00-47	poignée	2	-
La pièce de rechange ne peut plus être commandée, veuillez commander l'article de remplacement				
3	90 12 12 232 00 90	douille d'enclenchement	2	2
4	90 90 03 130 00 90	tête céramique	1	2
5	04 30 11 040 00 90	set de fixation	2	2
6	04 30 04 100 00 90	flexible	2	2
7	04 30 04 101 00 90	flexible	2	2
8	90 90 03 131 00 90	tête céramique	1	2