

**VAIA Mélangeur sur pont à trois trous Pull-down avec fonction douchette -
Chrome brossé**

VAIA

19 870 809



- saillie 240 mm
- bec pivotant 360°
- en option, possibilité de limiter le pivotement avec un set de limitation de pivotement 12 823 970 90
- jet enrichi en air et jet douchette
- Flexible de douche en métal 1800 mm
- tête de douchette avec système anticalcaire
- débit d'eau maxi. 8 l/min avec une pression d'écoulement de 3 bars
- sans plomb
- Ce produit contribue au respect des exigences des systèmes d'évaluation des bâtiments écologiques, par exemple LEED®, BREEAM®, DGNB

Avec sécurité anti-retour.

| | | |
|---|-----------------------------|---------------|
|  | Chrome brossé | 19 870 809-93 |
|  | Chrome | 19 870 809-00 |
|  | Platine brossé | 19 870 809-06 |
|  | Platine | 19 870 809-08 |
|  | Laiton (Or 23cts) | 19 870 809-09 |
|  | Dark Chrome | 19 870 809-19 |
|  | Laiton brossé (Or 23cts) | 19 870 809-28 |
|  | Noir mat | 19 870 809-33 |
|  | Champagne brossé (Or 22cts) | 19 870 809-46 |
|  | Champagne (Or 22cts) | 19 870 809-47 |
|  | Dark Platinum brossé | 19 870 809-99 |

Accessoires recommandés

Kit de limitation de pivotement - 12 823 970 90



Accessoires recommandés

**VAIA Distributeur avec rosace - 82 434 809-93
Chrome brossé**



**VAIA Mélangeur sur pont à trois trous Pull-down avec fonction douchette -
Chrome brossé**

VAIA

19 870 809

mm [inches]

1:5

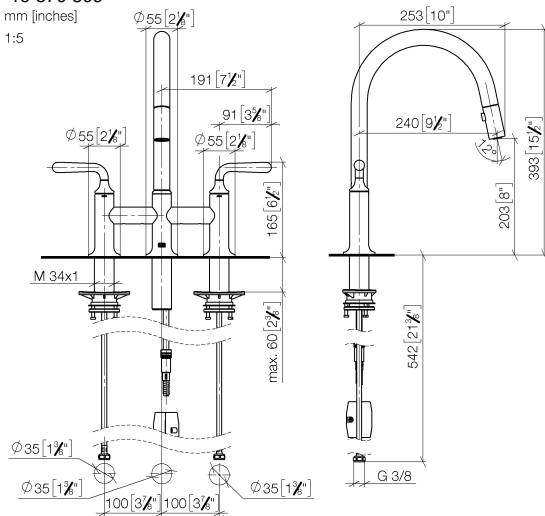
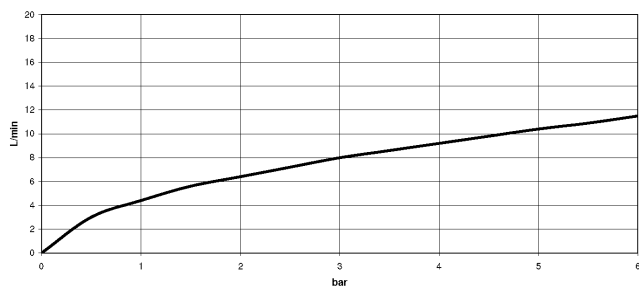


Diagramme de débit



Certificats

LGA_38633.

Belgaqua_24-005-
27_3.

19 870 809



Liste des pièces de rechange

| N° | Article Numéro | Désignation | Fréquence de montage | Délai de livraison |
|--|--------------------|-------------------------|----------------------|--------------------|
| 1 | 90 28 22 397 00-93 | bec déverseur | 1 | 20 |
| 2 | 90 20 80 057 00-93 | poignée | 2 | - |
| La pièce de rechange ne peut plus être commandée, veuillez commander l'article de remplacement | | | | |
| 3 | 90 12 12 232 00 90 | douille d'enclenchement | 2 | 2 |
| 4 | 90 90 03 130 00 90 | tête céramique | 1 | 2 |
| 5 | 04 30 11 040 00 90 | set de fixation | 2 | 2 |
| 6 | 04 30 04 100 00 90 | flexible | 2 | 2 |
| 7 | 04 21 50 010 00 90 | accessoires | 1 | 2 |
| 8 | 04 30 02 120 00-85 | flexible | 1 | 30 |
| 9 | 90 24 03 253 00 90 | adaptateur | 1 | 2 |
| 10 | 04 28 20 067 00 90 | tuyau | 1 | 2 |
| 11 | 90 90 03 131 00 90 | tête céramique | 1 | 2 |
| 12 | 90 18 40 317 00-93 | douche | 1 | 20 |