

20 705 782



- saillie 165 mm
- bec déverseur fixe
- jet rectangulaire enrichi en air
- hauteur de robinetterie 144 mm
- hauteur jusqu'au mousseur 78 mm
- diamètre de percement du bec 35 mm
- diamètre de percement des robinets latéraux 32 mm
- rosace 60 x 60 mm
- 2x flexible de pression M 10 x 1 vissé, étanchéité contrôlée
- débit maxi. 5,7 l/min
- sans plomb
- Ce produit contribue au respect des exigences des systèmes d'évaluation des bâtiments écologiques, par exemple LEED®, BREEAM®, DGNB

Convient uniquement à un lavabo avec trop-plein.

	Platine brossé	20 705 782-06
	Chrome	20 705 782-00
	Platine	20 705 782-08
	Dark Chrome	20 705 782-19
	Laiton brossé (Or 23cts)	20 705 782-28
	Champagne brossé (Or 22cts)	20 705 782-46
	Champagne (Or 22cts)	20 705 782-47
	Dark Platinum brossé	20 705 782-99

Accessoires recommandés



- Flexibles de pression -** 12 506 970 90
- 2x flexibles de pression 3/8" x 1/2" x 500 mm

20 705 782

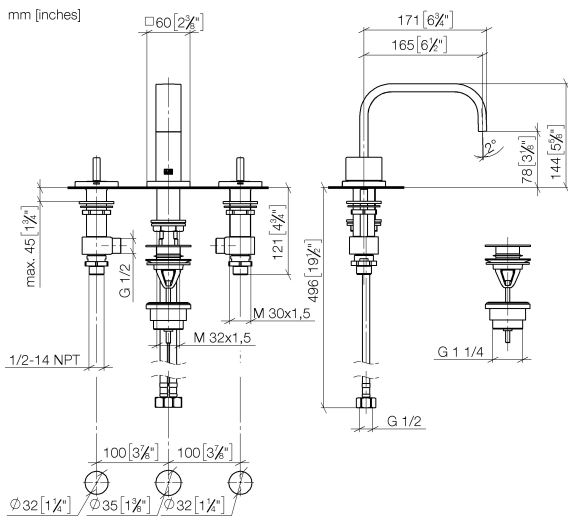


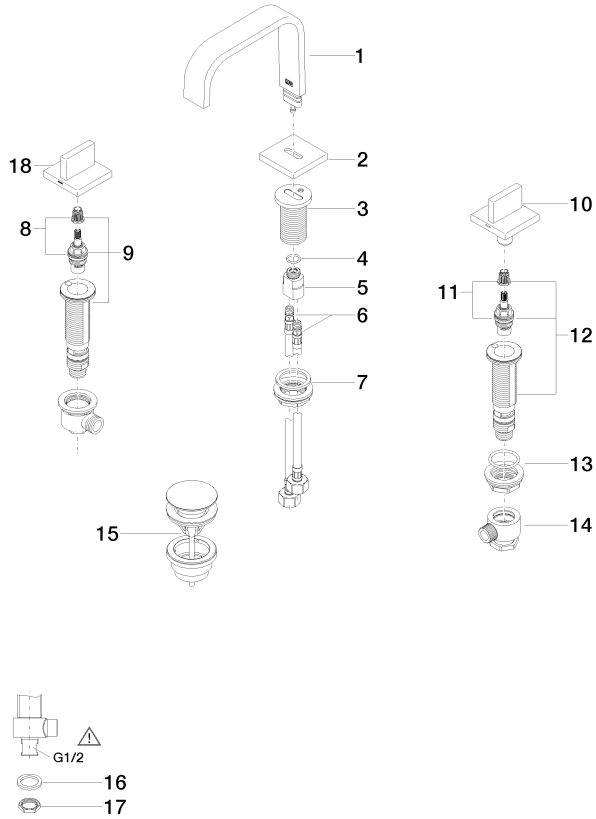
Diagramme de débit



Certificats

LGA_38450. GDV_0400289. WRAS_240102004.

20 705 782



Liste des pièces de rechange

N°	Article Numéro	Désignation	Fréquence de montage	Délai de livraison
1	90 28 22 359 00-06	bec déverseur	1	10
2	09 27 78 034-06	rosace	1	10
3	09 11 10 054 10 90	raccord	1	2
4	09 14 10 130 90	joint	1	2
5	09 11 10 055 10 90	raccord	1	2
6	04 30 04 019 00 90	flexible	2	2
7	04 23 10 009 01 90	set de fixation	1	2
8	90 90 03 152 00 90	tête céramique	1	2
9	04 17 11 058 52 90	partie latérale	1	2
10	90 20 78 002 04-06	poignée (cold)	1	10
11	90 90 03 153 00 90	tête céramique	1	2
12	04 17 11 058 53 90	partie latérale	1	2
13	04 23 10 032 78 90	set de fixation	2	2
14	04 17 11 023 10 90	raccord multiple	2	2
15	10 125 970-06	Garniture d'écoulement avec fermeture à pression 1 1/4" - Platine brossé	1	2
16	09 30 11 059 90	rondelle	2	2
17	09 23 10 012 90	écrou	2	2
18	90 20 78 002 05-06	poignée (hot)	1	10