

20 705 819



- saillie 165 mm
- bec pivotant 360°
- jet circulaire enrichi en air
- hauteur de robinetterie 144 mm
- hauteur jusqu'au mousseur 90 mm
- diamètre de percement des robinets latéraux 32 mm
- diamètre de percement du bec 35 mm
- rosace Ø 60 mm
- débit maxi. 5,7 l/min
- sans plomb
- Ce produit contribue au respect des exigences des systèmes d'évaluation des bâtiments écologiques, par exemple LEED®, BREEAM®, DGNB

Convient uniquement à un lavabo avec trop-plein.

	Chrome	20 705 819-00
	Platine brossé	20 705 819-06
	Platine	20 705 819-08
	Dark Chrome	20 705 819-19
	Laiton brossé (Or 23cts)	20 705 819-28
	Bronze brossé	20 705 819-42
	Champagne brossé (Or 22cts)	20 705 819-46
	Champagne (Or 22cts)	20 705 819-47
	Dark Platinum brossé	20 705 819-99

20 705 819

mm [inches]

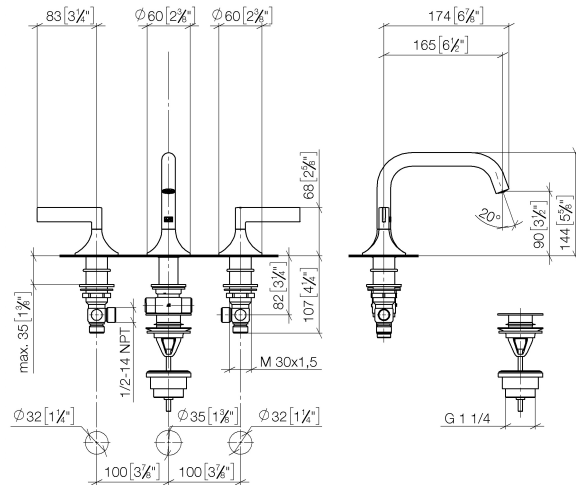


Diagramme de débit



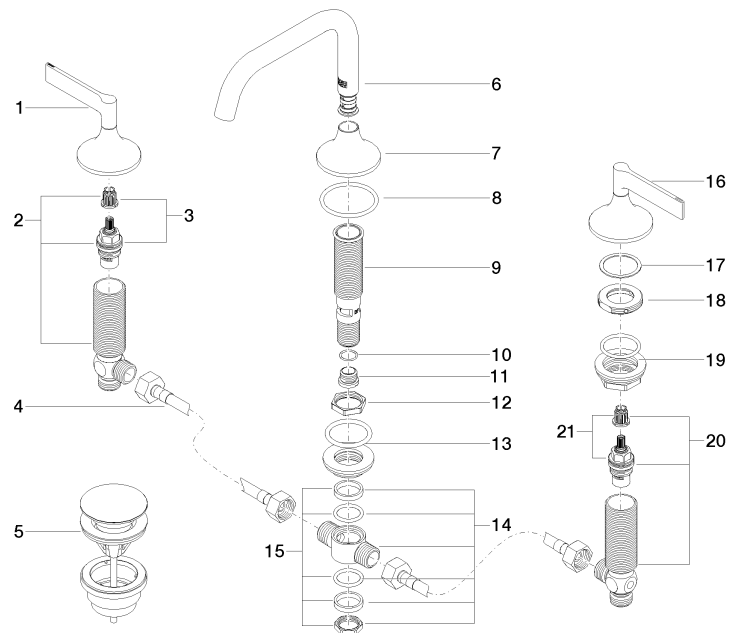
Certificats

GDV_0400287.

LGA_38417.

WRAS_2312068.

20 705 819



20 705 819

Liste des pièces de rechange

N°	Article Numéro	Désignation	Fréquence de montage	Délai de livraison
1	90 20 80 013 00-00	poignée (hot)	1	10
2	04 17 11 055 51 90	partie latérale	1	2
3	90 90 03 151 00 90	tête céramique	1	2
4	04 30 04 096 00 90	flexible	2	2
5	10 125 970-00	Garniture d'écoulement avec fermeture à pression 1/4" - Chrome	1	2
6	90 28 22 368 00-00	bec déverseur	1	10
7	09 27 80 011-00	rosace	1	10
8	09 14 10 084 90	joint	1	2
9	90 30 01 033 00 90	prise	1	2
10	09 14 10 017 90	joint	1	2
11	09 24 04 021 10 90	raccord à vis	1	2
12	09 23 10 127 90	écrou	1	2
13	04 23 10 004 04 90	set de fixation	1	2
14	90 17 11 020 10 90	raccord multiple	1	2
15	90 23 10 012 00 90	kit de garniture	1	2
16	90 20 80 012 00-00	poignée (cold)	1	10
17	09 28 10 003 90	anneau	2	2
18	09 24 01 028 90	anneau	2	2
19	04 23 10 032 78 90	set de fixation	2	2
20	04 17 11 055 50 90	partie latérale	1	2
21	90 90 03 150 00 90	tête céramique	1	2