

VAIA Mélangeur lavabo à 3 trous avec garniture d'écoulement - Dark Platinum brossé

VAIA

20 705 819



- saillie 165 mm
- bec pivotant 360°
- jet circulaire enrichi en air
- hauteur de robinetterie 144 mm
- hauteur jusqu'au mousseur 90 mm
- diamètre de percement des robinets latéraux 32 mm
- diamètre de percement du bec 35 mm
- rosace Ø 60 mm
- débit maxi. 5,7 l/min
- sans plomb
- Ce produit contribue au respect des exigences des systèmes d'évaluation des bâtiments écologiques, par exemple LEED®, BREEAM®, DGNB

Convient uniquement à un lavabo avec trop-plein.

	Dark Platinum brossé	20 705 819-99
	Chrome	20 705 819-00
	Platine brossé	20 705 819-06
	Platine	20 705 819-08
	Dark Chrome	20 705 819-19
	Laiton brossé (Or 23cts)	20 705 819-28
	Bronze brossé	20 705 819-42
	Champagne brossé (Or 22cts)	20 705 819-46
	Champagne (Or 22cts)	20 705 819-47

Accessoires recommandés



Flexibles de pression -

- 2x flexibles de pression 3/8" x 1/2" x 500 mm

12 506 970 90

**VAIA Mélangeur lavabo à 3 trous avec garniture d'écoulement - Dark Platinum
brossé**

VAIA

20 705 819
mm [inches]

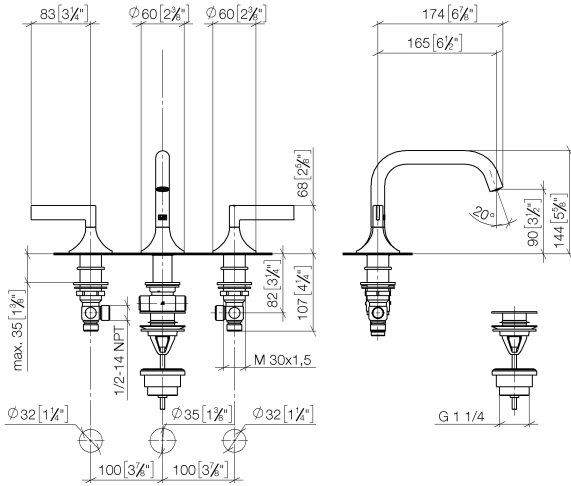


Diagramme de débit



Codes & Standards

DIN 4109

Executive Order
no. 1007

ISO 3822

Scottish Water
Byelaws

UK Water Supply
Regulations

Ü-Zeichen



VAIA Mélangeur lavabo à 3 trous avec garniture d'écoulement - Dark Platinum
brossé

VAIA

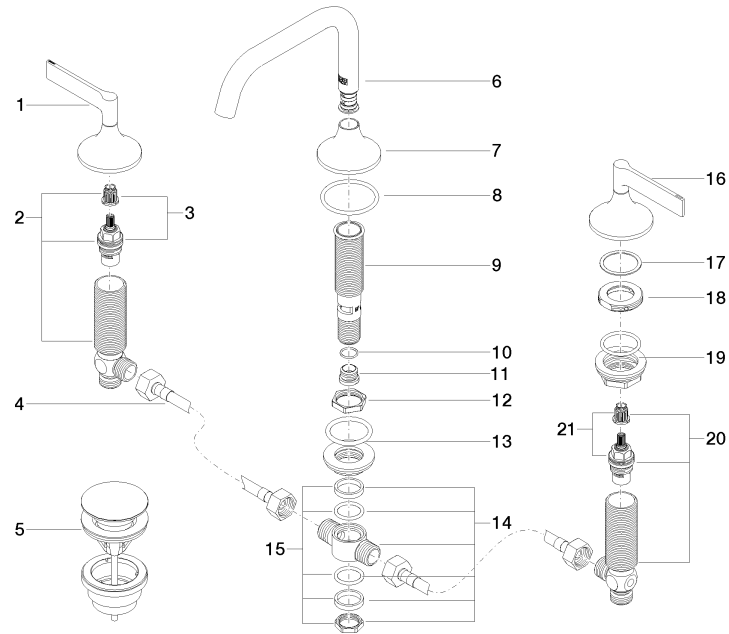
20 705 819
Certificats

GDV_0400

WRAS_2312

LGA_38

20 705 819





VAIA Mélangeur lavabo à 3 trous avec garniture d'écoulement - Dark Platinum
brossé

VAIA

20 705 819

Liste des pièces de rechange

N°	Article Numéro	Désignation	Fréquence de montage	Délai de livraison
	90 20 80 013 00-99	poignée (hot)	25	30