

**TARA Mélangeur lavabo à 3 trous avec garniture d'écoulement - Champagne
brossé (Or 22cts)**

TARA

20 705 882



- saillie 166 mm
- bec pivotant 360°
- jet circulaire enrichi en air
- hauteur de robinetterie 145 mm
- hauteur jusqu'au mousseur 65 mm
- diamètre de percement des robinets latéraux 32 mm
- diamètre de percement du bec 35 mm
- rosace Ø 55 mm
- 2x flexible de pression M 10 x 1 vissé, étanchéité contrôlée
- débit maxi. 5,7 l/min
- sans plomb
- Ce produit contribue au respect des exigences des systèmes d'évaluation des bâtiments écologiques, par exemple LEED®, BREEAM®, DGNB

Convient uniquement à un lavabo avec trop-plein.

	Champagne brossé (Or 22cts)	20 705 882-46
	Chrome	20 705 882-00
	Platine brossé	20 705 882-06
	Platine	20 705 882-08
	Dark Chrome	20 705 882-19
	Laiton brossé (Or 23cts)	20 705 882-28
	Noir mat	20 705 882-33
	Champagne (Or 22cts)	20 705 882-47
	Chrome brossé	20 705 882-93
	Dark Platinum brossé	20 705 882-99

**TARA Mélangeur lavabo à 3 trous avec garniture d'écoulement - Champagne
brossé (Or 22cts)**

TARA

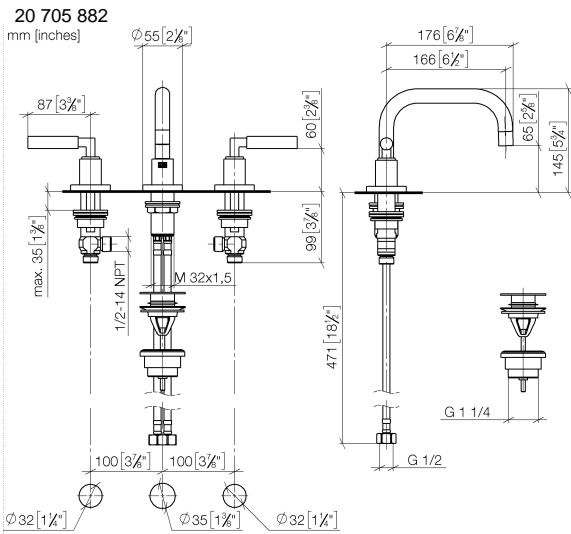
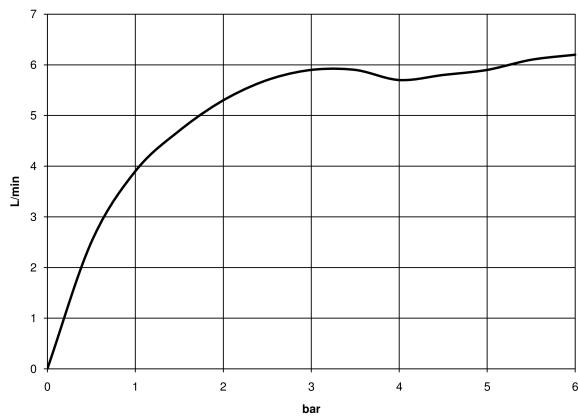


Diagramme de débit



Certificats

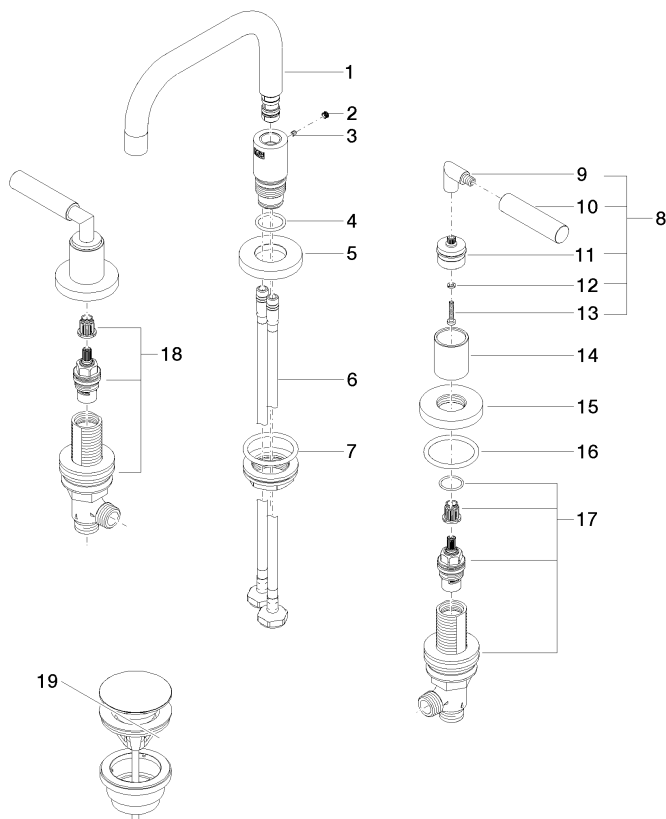
LGA_38417.

GDV_0400289.

WRAS_2303029.

20 705 882

Les pièces pour les
autres finitions
peuvent être
trouvées ici : [Chrome](#)





TARA Mélangeur lavabo à 3 trous avec garniture d'écoulement - Champagne brossé (Or 22cts)

TARA

20 705 882

Liste des pièces de rechange

N°	Article Numéro	Désignation	Fréquence de montage	Délai de livraison
1	90 28 22 370 00-46	bec déverseur	1	30
2	90 31 20 109 00 90	bonde de fond	1	2
3	09 31 11 099 90	tige	1	2
4	09 14 10 015 90	joint	1	2
5	09 28 10 140-46	anneau	1	60
6	04 30 04 019 00 90	flexible	2	2
7	04 23 10 009 02 90	set de fixation	1	2
8	04 20 88 052 10-46	poignée	2	60
9	04 18 20 022 00-46	coude	2	-
La pièce de rechange ne peut plus être commandée, veuillez commander l'article de remplacement				
10	09 20 88 052-46	poignée	2	30
11	90 12 12 219 00-46	prise	2	30
12	90 30 11 029 00 90	rondelle	2	2
13	90 30 30 075 00 90	vis	2	2
14	09 21 02 140-46	douille	2	60
15	09 27 89 105-46	rosace	2	60
16	90 14 10 043 00 90	joint	2	2
17	90 17 11 040 50 90	partie latérale	1	2
18	90 17 11 040 51 90	partie latérale	1	2
19	10 125 970-46	Garniture d'écoulement avec fermeture à pression 1 1/4" - Champagne brossé (Or 22cts)	1	30