



20 713 710



- saillie 155 mm
- bec déverseur fixe
- jet circulaire enrichi en air
- hauteur de robinetterie 114 mm
- hauteur jusqu'au mousseur 90 mm
- diamètre de percement des robinets latéraux 32 mm
- diamètre de percement du bec 35 mm
- rosace 47 x 55 mm
- 2x flexible de pression M 8 x 1 vissé, étanchéité contrôlée
- débit maxi. 7 l/min
- sans plomb
- Ce produit contribue au respect des exigences des systèmes d'évaluation des bâtiments écologiques, par exemple LEED®, BREEAM®, DGNB

Convient uniquement à un lavabo avec trop-plein.

	Platine brossé	20 713 710-06
	Chrome	20 713 710-00

Accessoires recommandés



Flexibles de pression - 12 506 970 90
 • 2x flexibles de pression 3/8" x 1/2"
 x 500 mm

20 713 710

mm [inches]

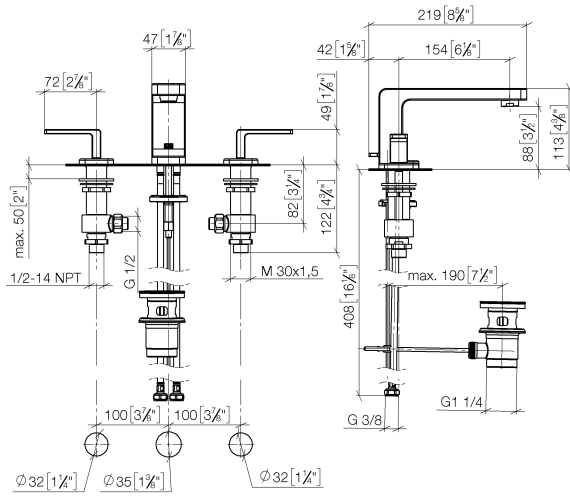
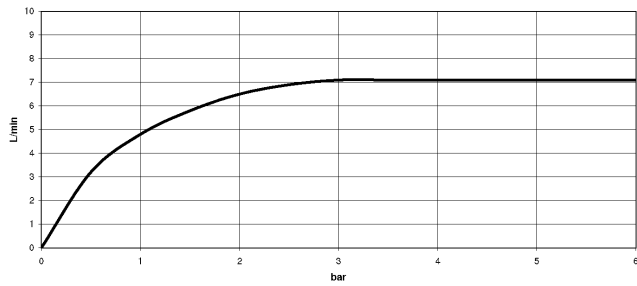


Diagramme de débit

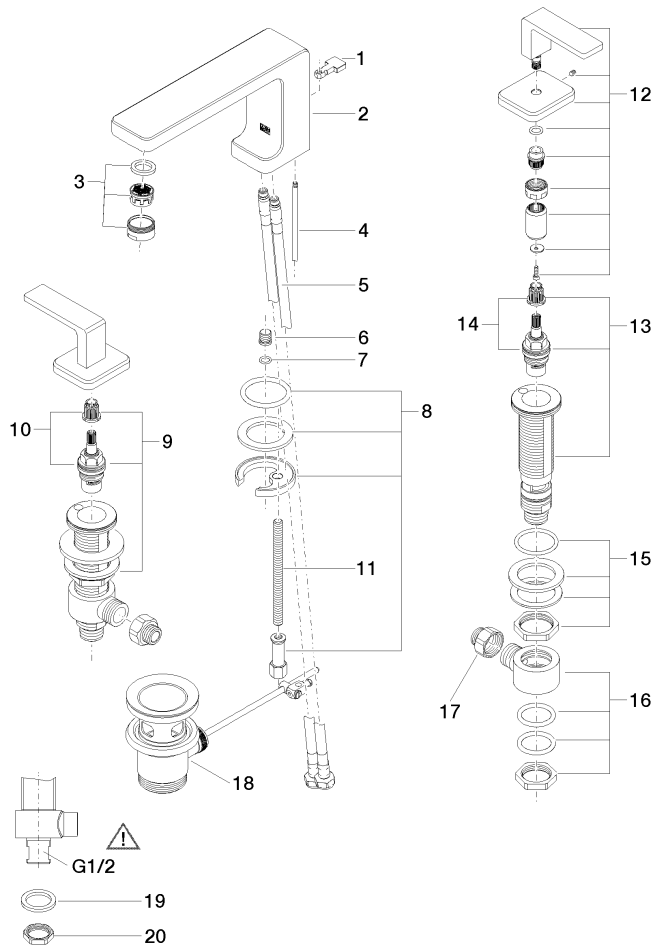


Certificats

LGA_19546.

WRAS_1906089.

20 713 710



Liste des pièces de rechange

N°	Article Numéro	Désignation	Fréquence de montage	Délai de livraison
1	09 20 71 033-06	poignée	1	10
2	09 11 71 095 10-06	bec déverseur	1	10
3	90 23 01 118 01-06	mousseur	1	10
4	09 31 09 080-06	tige	1	10
5	04 30 04 100 00 90	flexible	2	2
6	09 31 20 065 90	bonde de fond	1	2
7	90 14 10 060 00 90	joint	1	2
8	04 30 11 038 75 90	set de fixation	1	2
9	04 17 11 058 53 90	partie latérale	1	2
10	90 90 03 153 00 90	tête céramique	1	2
11	09 31 11 012 90	tige	1	2
12	90 20 71 046 01-06	poignée	2	10
13	04 17 11 058 52 90	partie latérale	1	2
14	90 90 03 152 00 90	tête céramique	1	2
15	04 23 10 032 78 90	set de fixation	2	2
16	04 17 11 023 10 90	raccord multiple	2	2
17	09 24 03 185-00	raccord à vis	2	10
18	90 11 01 001 00-06	garniture d'écoulement	1	10
19	09 30 11 059 90	rondelle	2	2
20	09 23 10 012 90	écrou	2	2