

20 713 782



- saillie 165 mm
- bec déverseur fixe
- jet rectangulaire enrichi en air
- hauteur de robinetterie 277 mm
- hauteur jusqu'au mousseur 170 mm
- diamètre de percement du bec 35 mm
- diamètre de percement des robinets latéraux 32 mm
- rosace 60 x 60 mm
- 2x flexible de pression M 10 x 1 vissé, étanchéité contrôlée
- débit maxi. 8,3 l/min
- sans plomb
- Ce produit contribue au respect des exigences des systèmes d'évaluation des bâtiments écologiques, par exemple LEED®, BREEAM®, DGNB

Convient uniquement à un lavabo avec trop-plein.

	Chrome	20 713 782-00
	Platine brossé	20 713 782-06
	Platine	20 713 782-08
	Dark Chrome	20 713 782-19
	Laiton brossé (Or 23cts)	20 713 782-28
	Champagne brossé (Or 22cts)	20 713 782-46
	Champagne (Or 22cts)	20 713 782-47
	Dark Platinum brossé	20 713 782-99

Accessoires recommandés



Flexibles de pression - 12 506 970 90
 • 2x flexibles de pression 3/8" x 1/2" x 500 mm

20 713 782

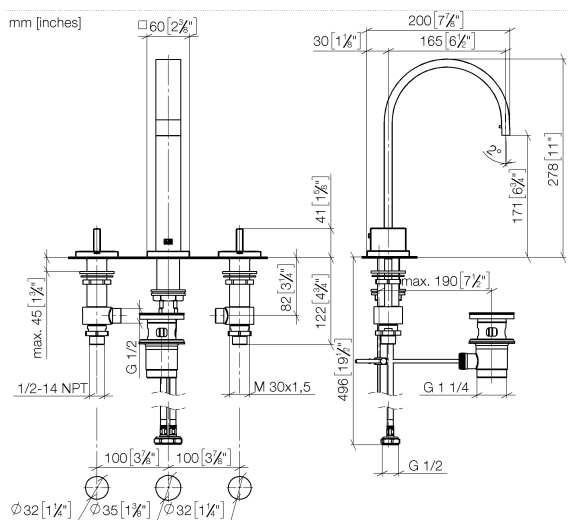
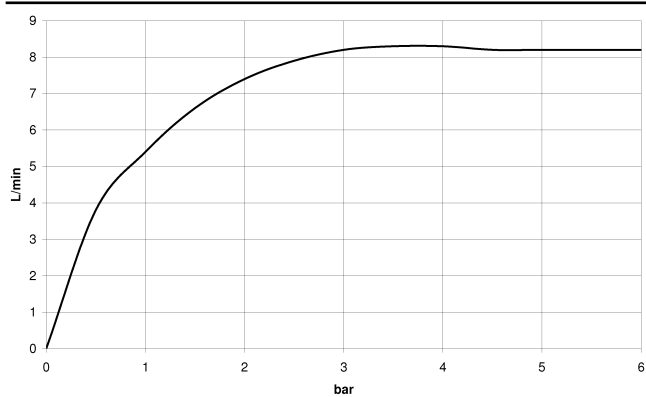


Diagramme de débit



Certificats

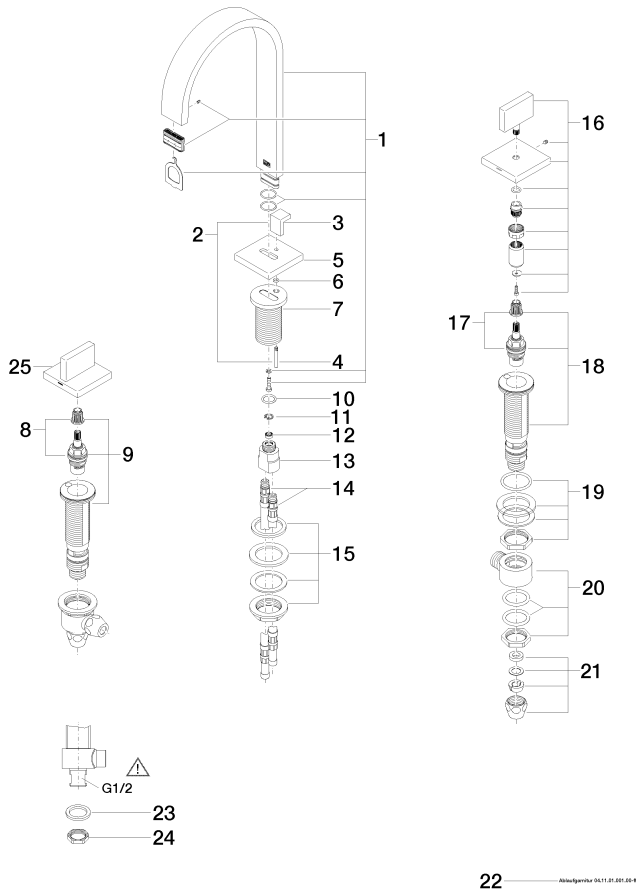
WRAS_2306057.

LGA_18594.

ETA_18154.

GDV_0400289.

20 713 782



20 713 782

Liste des pièces de rechange

N°	Article Numéro	Désignation	Fréquence de montage	Délai de livraison
1	90 28 22 158 00-00	bec déverseur	1	10
2	04 20 78 030 80-00	tige	1	10
3	09 20 78 030-00	poignée	1	10
4	09 31 09 080-00	tige	1	10
5	09 27 78 032-00	rosace	1	10
6	09 14 10 166 90	joint	1	2
7	09 11 10 054 10 90	raccord	1	2
8	90 90 03 152 00 90	tête céramique	1	2
9	04 17 11 058 52 90	partie latérale	1	2
10	09 14 10 130 90	joint	1	2
11	09 16 01 016 90	anneau	1	2
12	09 23 01 052 90	limitateur de débit	1	2
13	09 11 10 055 10 90	raccord	1	2
14	04 30 04 016 00 90	flexible	2	60
15	04 23 10 009 01 90	set de fixation	1	2
16	90 20 78 002 04-00	poignée (cold)	1	10
17	90 90 03 153 00 90	tête céramique	1	2
18	04 17 11 058 53 90	partie latérale	1	2
19	04 23 10 032 78 90	set de fixation	2	2
20	04 17 11 023 10 90	raccord multiple	2	2
21	90 23 30 040 00-00	joint américain	4	10
22	90 11 01 001 00-00	garniture d'écoulement	1	10
23	09 30 11 059 90	rondelle	2	2
24	09 23 10 012 90	écrou	2	2
25	90 20 78 002 05-00	poignée (hot)	1	10