

20 713 782



- saillie 165 mm
- bec déverseur fixe
- jet rectangulaire enrichi en air
- hauteur de robinetterie 277 mm
- hauteur jusqu'au mousseur 170 mm
- diamètre de percement du bec 35 mm
- diamètre de percement des robinets latéraux 32 mm
- rosace 60 x 60 mm
- 2x flexible de pression M 10 x 1 vissé, étanchéité contrôlée
- débit maxi. 8,3 l/min
- sans plomb
- Ce produit contribue au respect des exigences des systèmes d'évaluation des bâtiments écologiques, par exemple LEED®, BREEAM®, DGNB

Convient uniquement à un lavabo avec trop-plein.

	Dark Chrome	20 713 782-19
	Chrome	20 713 782-00
	Platine brossé	20 713 782-06
	Platine	20 713 782-08
	Laiton brossé (Or 23cts)	20 713 782-28
	Champagne brossé (Or 22cts)	20 713 782-46
	Champagne (Or 22cts)	20 713 782-47
	Dark Platinum brossé	20 713 782-99

20 713 782

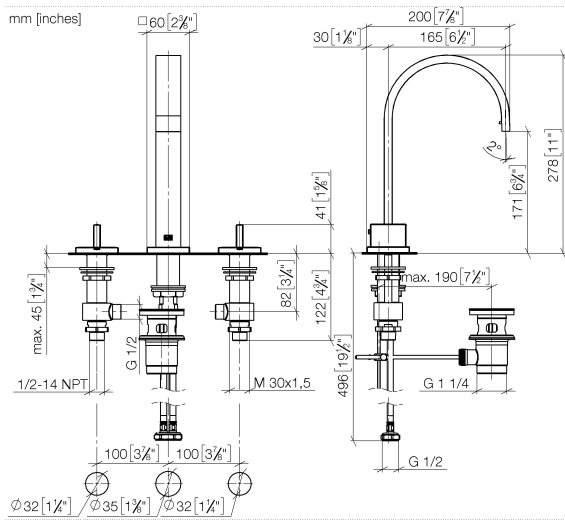
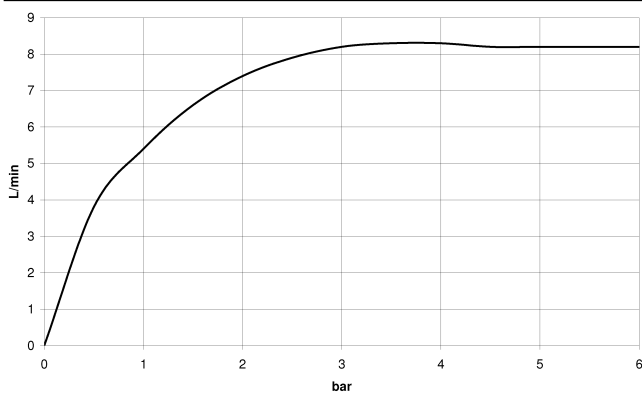


Diagramme de débit

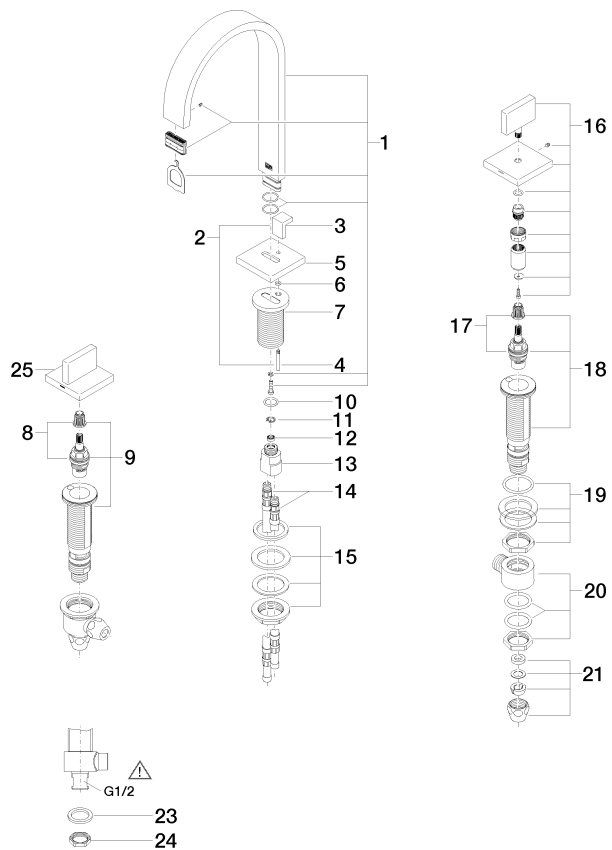


Certificats

WRAS_2306057. LGA_18594. ETA_18154. GDV_0400289.

20 713 782

Les pièces pour les autres finitions peuvent être trouvées ici : [Chrome](#)



22 Abzuggerät 0411.01.001.00-9