

**VAIA Mélangeur lavabo à 3 trous avec garniture d'écoulement - Champagne
(Or 22cts)**

VAIA

20 713 809



- saillie 168 mm
- bec pivotant 360°
- jet circulaire enrichi en air
- hauteur de robinetterie 280 mm
- hauteur jusqu'au mousseur 191 mm
- diamètre de percement des robinets latéraux 32 mm
- diamètre de percement du bec 35 mm
- rosace Ø 60 mm
- débit maxi. 5,7 l/min
- sans plomb
- Ce produit contribue au respect des exigences des systèmes d'évaluation des bâtiments écologiques, par exemple LEED®, BREEAM®, DGNB

Convient uniquement à un lavabo avec trop-plein.

	Champagne (Or 22cts)	20 713 809-47
	Chrome	20 713 809-00
	Platine brossé	20 713 809-06
	Platine	20 713 809-08
	Dark Chrome	20 713 809-19
	Laiton brossé (Or 23cts)	20 713 809-28
	Bronze brossé	20 713 809-42
	Champagne brossé (Or 22cts)	20 713 809-46
	Dark Platinum brossé	20 713 809-99

Accessoires recommandés



Flexibles de pression -

12 506 970 90

- 2x flexibles de pression 3/8" x 1/2" x 500 mm

20 713 809
mm [inches]

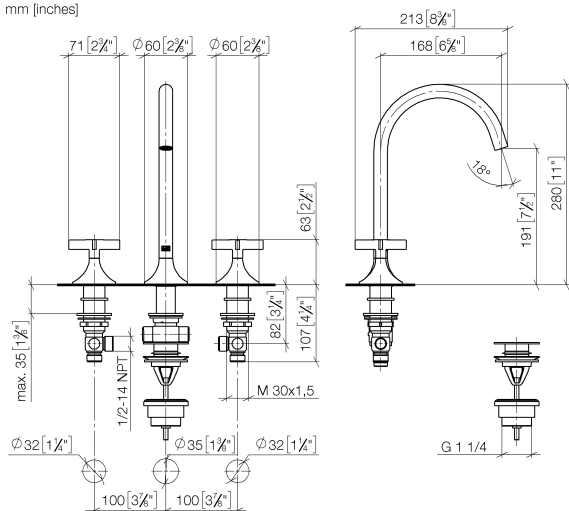
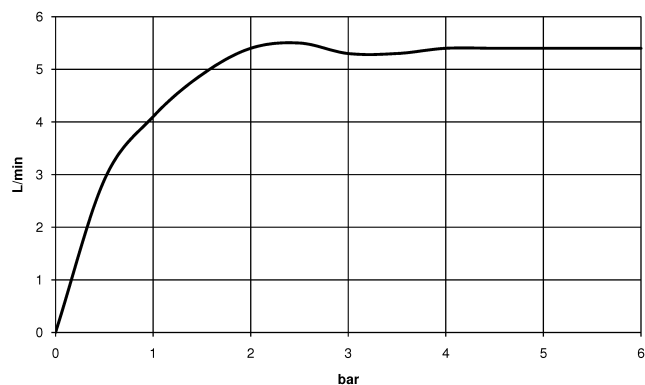


Diagramme de débit



Certificats

LGA_29292.

GDV_0400287.

WRAS_2312068.

20 713 809

