


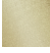





20 713 811



- saillie 167 mm
- bec déverseur fixe
- jet rectangulaire enrichi en air
- hauteur de robinetterie 198 mm
- hauteur jusqu'au mousseur 133 mm
- diamètre de percement du bec 35 mm
- diamètre de percement des robinets latéraux 32 mm
- poignée Ø 60 mm
- débit maxi. 4,5 l/min
- sans plomb
- Ce produit contribue au respect des exigences des systèmes d'évaluation des bâtiments écologiques, par exemple LEED®, BREEAM®, DGNB

ATTENTION : les inserts à poignée doivent être commandés séparément des robinetteries !

	Chrome	20 713 811-00
	Platine brossé	20 713 811-06
	Dark Chrome	20 713 811-19
	Laiton brossé (Or 23cts)	20 713 811-28
	platine / platine mat	20 713 811-36
	Laiton / Laiton brossé (Or 23cts)	20 713 811-38
	Dark Platinum brossé	20 713 811-99

20 713 811

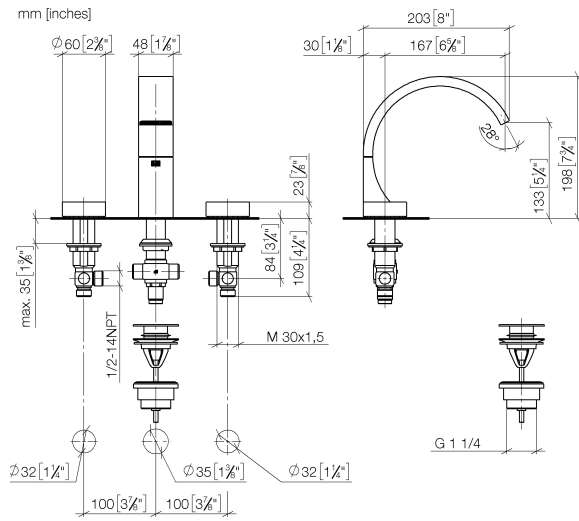


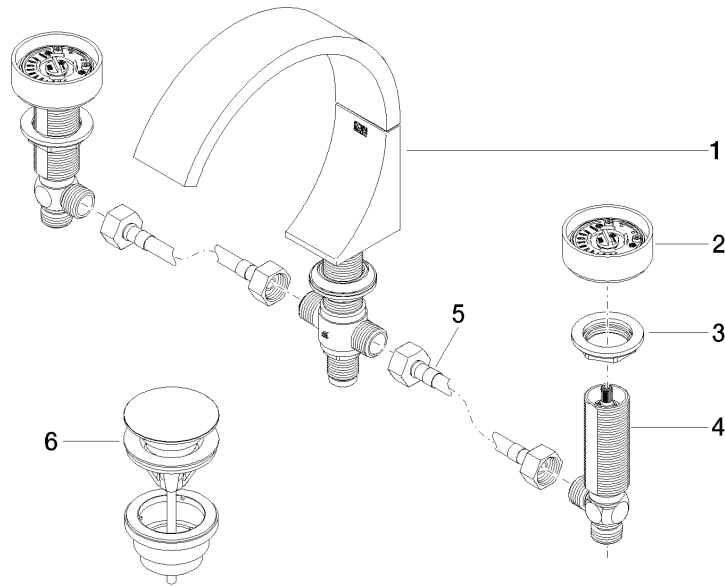
Diagramme de débit



Certificats

WRAS_2111022. LGA_38118.

20 713 811



Liste des pièces de rechange

N°	Article Numéro	Désignation	Fréquence de montage	Délai de livraison
1	13 717 811-00	CYO Bec déverseur pour lavabo, montage sur gorge sans garniture d'écoulement - Chrome	1	10
2	90 18 40 290 00-00	poignée	2	10
3	04 30 11 038 67 90	set de fixation	2	2
4	04 17 11 055 61 90	partie latérale	2	2
5	04 30 04 096 00 90	flexible	2	2
6	10 125 970-00	Garniture d'écoulement avec fermeture à pression 1 1/4" - Chrome	1	2