

TARA Mélangeur lavabo à 3 trous avec garniture d'écoulement - Platine

20 713 882 Version du produit de 6/25/2021



- saillie 165 mm
- bec pivotant 360°
- jet circulaire enrichi en air
- hauteur de robinetterie 285 mm
- hauteur jusqu'au mousseur 163 mm
- diamètre de percement des robinets latéraux 32 mm
- diamètre de percement du bec 35 mm
- rosace Ø 55 mm
- 2x flexible de pression M 10 x 1 vissé, étanchéité contrôlée
- débit maxi. 7 l/min
- sans plomb
- Ce produit contribue au respect des exigences des systèmes d'évaluation des bâtiments écologiques, par exemple LEED®, BREEAM®, DGNB

Convient uniquement à un lavabo avec trop-plein.

	Platine	20 713 882-08
	Chrome	20 713 882-00
	Platine brossé	20 713 882-06
	Dark Chrome	20 713 882-19
	Laiton brossé (Or 23cts)	20 713 882-28
	Noir mat	20 713 882-33
	Bronze brossé	20 713 882-42
	Champagne brossé (Or 22cts)	20 713 882-46
	Champagne (Or 22cts)	20 713 882-47
	Chrome brossé	20 713 882-93
	Dark Platinum brossé	20 713 882-99

Accessoires recommandés



Flexibles de pression - 12 506 970 90
 • 2x flexibles de pression 3/8" x 1/2" x 500 mm

TARA Mélangeur lavabo à 3 trous avec garniture d'écoulement - Platine

20 713 882 Version du produit de 6/25/2021

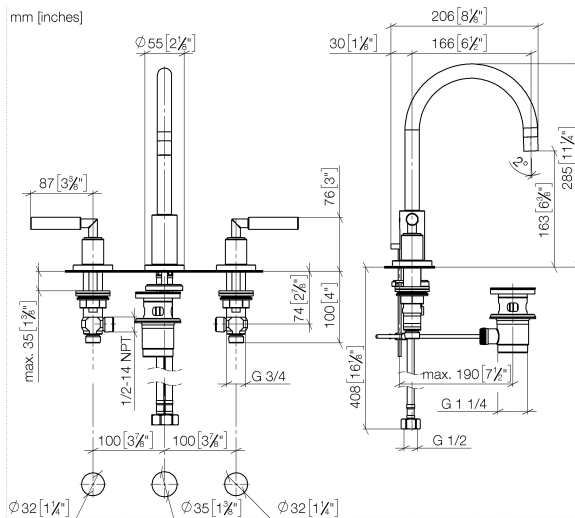
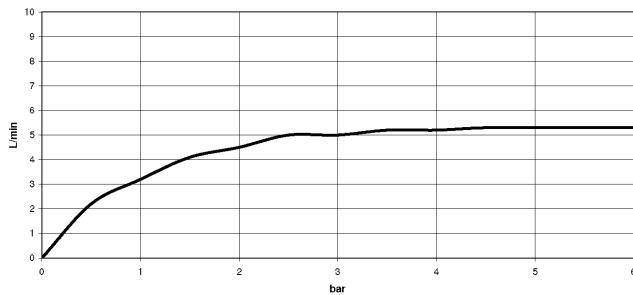


Diagramme de débit



Codes & Standards

DIN 4109

EN 200

Executive Order
no. 1007

ISO 3822

Scottish Water
Byelaws

UK Water Supply
Regulations

Ü-Zeichen

VA-Zeichen

XP P 41-280



TARA Mélangeur lavabo à 3 trous avec garniture d'écoulement - Platine

20 713 882 Version du produit de 6/25/2021

Certificats

LGA_18

ETA_18

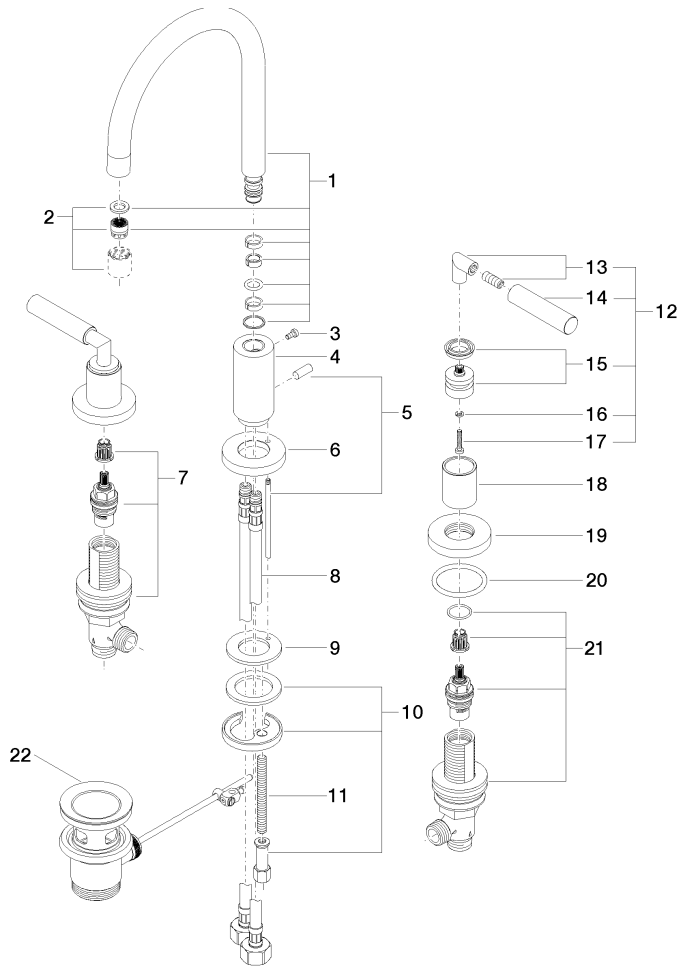
WRAS_2212

ACS_20 ACC LY

GDV_0400

TARA Mélangeur lavabo à 3 trous avec garniture d'écoulement - Platine

20 713 882 Version du produit de 6/25/2021



TARA Mélangeur lavabo à 3 trous avec garniture d'écoulement - Platine

20 713 882 Version du produit de 6/25/2021

Liste des pièces de rechange

N°	Article Numéro	Désignation	Fréquence de montage	Délai de livraison
1	90 28 22 213 01-08	bec déverseur	1	40
2	90 23 01 028 03-08	mousseur	1	40
3	09 30 30 057 90	vis	1	2
4	09 11 10 087 10-08	raccord	1	40
5	04 20 89 030 80-08	tige	1	40
6	09 28 10 133-08	anneau	1	40
7	90 17 11 040 51 90	partie latérale	1	2
8	04 30 04 019 00 90	flexible	2	2
9	09 14 05 047 90	joint	1	2
10	04 30 11 038 00 90	set de fixation	1	2
11	09 31 11 011 90	tige	1	2
12	04 20 88 052 00-08	poignée	2	40
13	04 18 20 022 00-08	coude	2	-
La pièce de rechange ne peut plus être commandée, veuillez commander l'article de remplacement				
14	09 20 88 052-08	poignée	2	40
15	90 12 12 007 00-08	prise	2	40
16	90 30 11 029 00 90	rondelle	2	2
17	90 30 30 075 00 90	vis	2	2
18	09 21 02 140-08	douille	2	40
19	09 27 89 105-08	rosace	2	40
20	90 14 10 043 00 90	joint	2	2
21	90 17 11 040 50 90	partie latérale	1	2
22	90 11 01 001 00-08	garniture d'écoulement	1	40