

TARA Mélangeur lavabo à 3 trous avec garniture d'écoulement - Dark Platinum brossé

TARA

20 713 882



- saillie 165 mm
- bec pivotant 360°
- jet circulaire enrichi en air
- hauteur de robinetterie 285 mm
- hauteur jusqu'au mousseur 163 mm
- diamètre de percement des robinets latéraux 32 mm
- diamètre de percement du bec 35 mm
- rosace Ø 55 mm
- 2x flexible de pression M 10 x 1 vissé, étanchéité contrôlée
- débit maxi. 7 l/min
- sans plomb
- Ce produit contribue au respect des exigences des systèmes d'évaluation des bâtiments écologiques, par exemple LEED®, BREEAM®, DGNB

Convient uniquement à un lavabo avec trop-plein.

	Dark Platinum brossé	20 713 882-99
	Chrome	20 713 882-00
	Platine brossé	20 713 882-06
	Platine	20 713 882-08
	Dark Chrome	20 713 882-19
	Laiton brossé (Or 23cts)	20 713 882-28
	Noir mat	20 713 882-33
	Bronze brossé	20 713 882-42
	Champagne brossé (Or 22cts)	20 713 882-46
	Champagne (Or 22cts)	20 713 882-47
	Chrome brossé	20 713 882-93

Accessoires recommandés



Flexibles de pression -

- 2x flexibles de pression 3/8" x 1/2" x 500 mm

12 506 970 90

**TARA Mélangeur lavabo à 3 trous avec garniture d'écoulement - Dark Platinum
brossé**

TARA

20 713 882

mm [Inches]

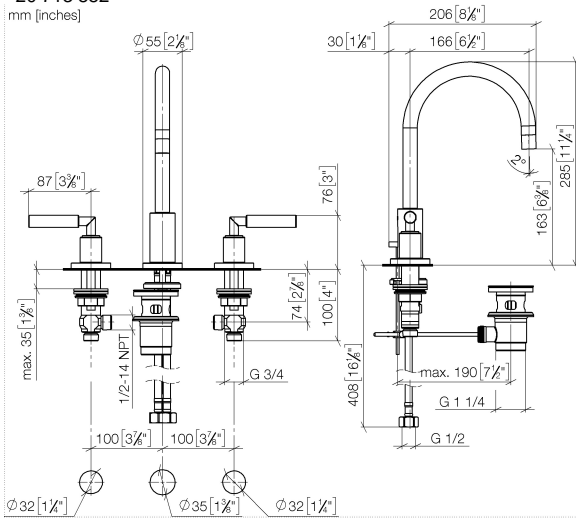
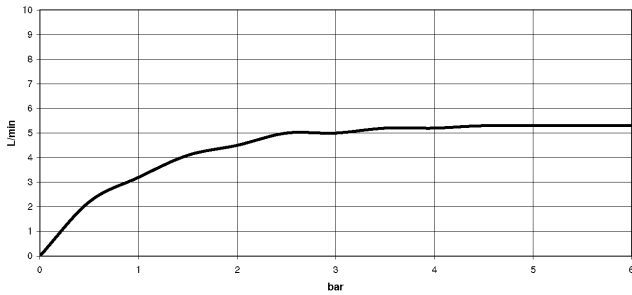


Diagramme de débit



Codes & Standards

DIN 4109

EN 200

Executive Order
no. 1007

ISO 3822

Scottish Water
Byelaws

UK Water Supply
Regulations

Ü-Zeichen

VA-Zeichen

XP P 41-280



TARA Mélangeur lavabo à 3 trous avec garniture d'écoulement - Dark Platinum
brossé

TARA

20 713 882

Certificats

LGA_18

ACS_20 ACC LY

ETA_18

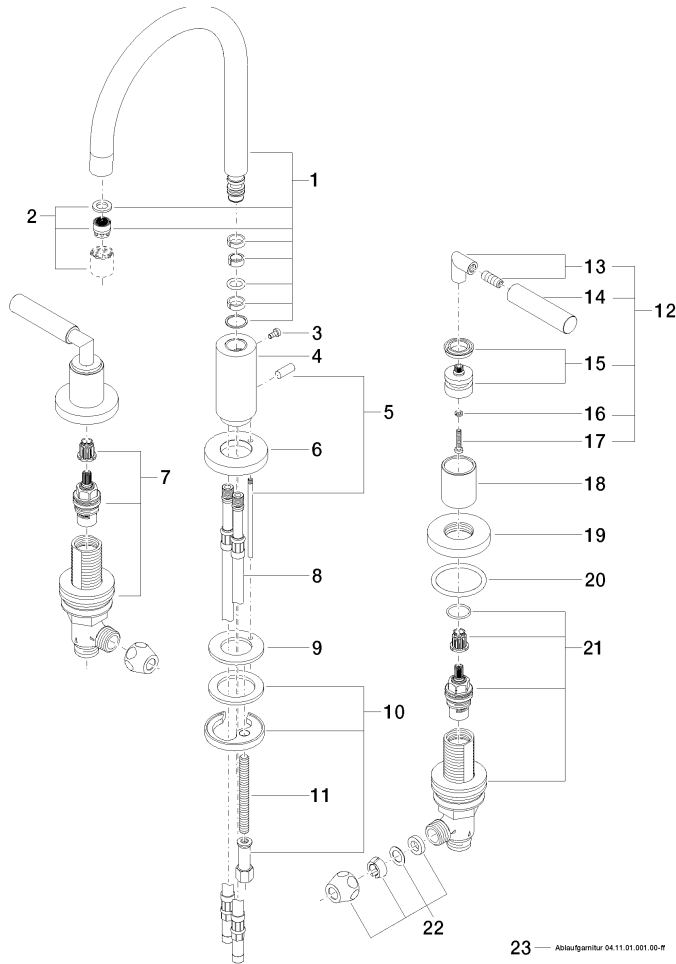
WRAS_2212

GDV_0400

20 713 882

Version du produit de 6/30/2009 à 6/25/2021

Version du produit de 6/25/2021



23 — Ablaufgarnitur 04.11.01.001.00-R



TARA Mélangeur lavabo à 3 trous avec garniture d'écoulement - Dark Platinum
brossé

TARA

20 713 882

Liste des pièces de rechange

Version du produit de 6/30/2009 à 6/25/2021

Version du produit de 6/25/2021

N°	Article Numéro	Désignation	Fréquence de montage	Délai de livraison
	90 28 22 213 01-99	bec déverseur	34	30