

20 815 892



- saillie 235 mm
- bec pivotant 360°
- jet enrichi en air
- hauteur de robinetterie 370 mm
- hauteur jusqu'au mousseur 212 mm
- diamètre de percement du bec 35 mm
- diamètre de percement des robinets latéraux 32 mm
- débit d'eau maxi. 7 l/min avec une pression d'écoulement de 3 bars
- sans plomb
- Ce produit contribue au respect des exigences des systèmes d'évaluation des bâtiments écologiques, par exemple LEED®, BREEAM®, DGNB

	Platine	20 815 892-08
	Chrome	20 815 892-00
	Platine brossé	20 815 892-06
	Laiton (Or 23cts)	20 815 892-09
	Dark Chrome	20 815 892-19
	Laiton brossé (Or 23cts)	20 815 892-28
	Noir mat	20 815 892-33
	Champagne brossé (Or 22cts)	20 815 892-46
	Champagne (Or 22cts)	20 815 892-47
	Chrome brossé	20 815 892-93
	Dark Platinum brossé	20 815 892-99

Accessoires recommandés

**Commande de vidage individuelle manuelle Commande manuelle - Platine** 10 710 970-08

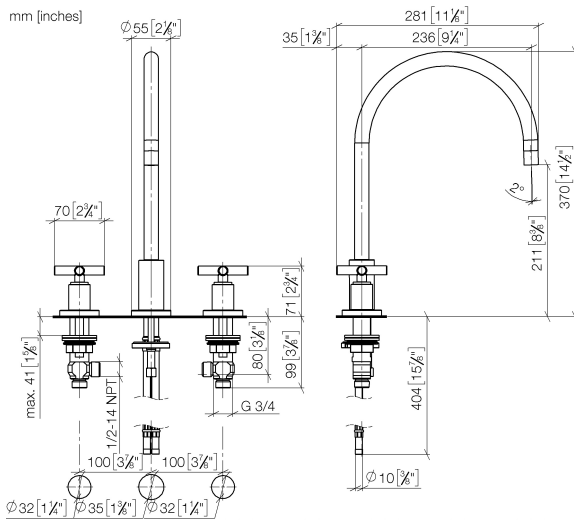


Accessoires recommandés

**Distributeur avec rosace - Platine** 82 444 970-08



20 815 892



**Diagramme de débit**



**Certificats**

WRAS\_2107052.

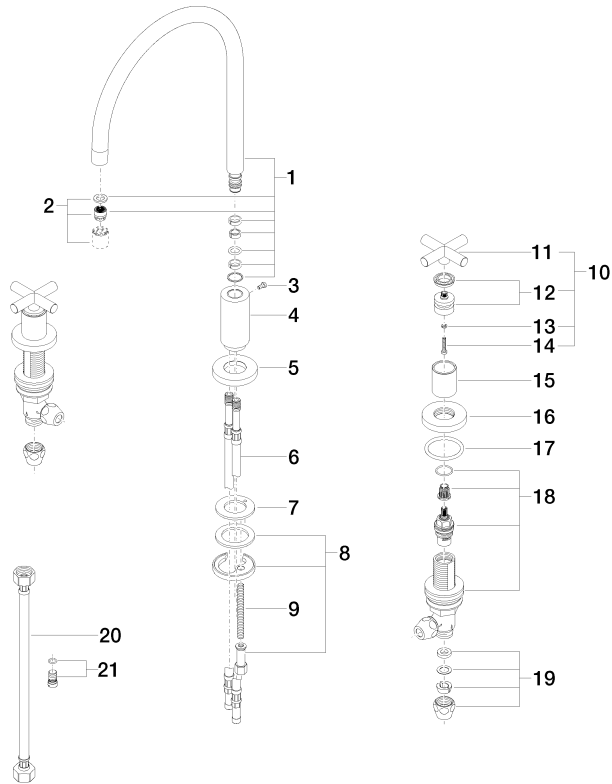
ETA\_18514.

LGA\_19166.

GDV\_0400289.

20 815 892

Les pièces pour les  
autres finitions  
peuvent être  
trouvées ici : [Chrome](#)



20 815 892

Liste des pièces de rechange

N°	Article Numéro	Désignation	Fréquence de montage	Délai de livraison
1	90 28 22 226 01-08	bec déverseur	1	40
2	90 23 01 028 03-08	mousseur	1	40
3	09 30 30 057 90	vis	1	2
4	09 11 10 088 10-08	raccord	1	40
5	09 28 10 140-08	anneau	1	40
6	04 30 04 064 00 90	flexible	2	60
7	09 14 05 047 90	joint	1	2
8	04 30 11 038 00 90	set de fixation	1	2
9	09 31 11 011 90	tige	1	2
10	90 20 89 010 10-08	poignée	2	40
11	09 20 89 010-08	poignée	2	60
12	90 12 12 007 00-08	prise	2	40
13	90 30 11 029 00 90	rondelle	2	2
14	90 30 30 075 00 90	vis	2	2
15	09 21 02 140-08	douille	2	40
16	09 27 89 105-08	rosace	2	40
17	90 14 10 043 00 90	joint	2	2
18	90 17 11 040 51 90	partie latérale	2	2
19	90 23 30 040 00-08	joint américain	4	40
20	12 501 970 90	Flexible de pression 1/2" x 1/2" x 300 mm -	2	-
La pièce de rechange ne peut plus être commandée, veuillez commander l'article de remplacement				
21	04 31 20 046 10 92	set	1	2