

**TARA Mélangeur de lavabo monotrou avec garniture d'écoulement - Laiton
brossé (Or 23cts)**





TARA

22 513 892



- saillie 165 mm
- bec pivotant 360°
- jet circulaire enrichi en air
- hauteur de robinetterie 295 mm
- hauteur jusqu'au mousseur 172 mm
- diamètre de percement 35 mm
- rosace Ø 59 mm
- 2x flexible de pression M 10 x 1 vissé, étanchéité contrôlée
- débit maxi. 7 l/min
- sans plomb
- Ce produit contribue au respect des exigences des systèmes d'évaluation des bâtiments écologiques, par exemple LEED®, BREEAM®, DGNB

Convient uniquement à un lavabo avec trop-plein.

| | | |
|---|-----------------------------|---------------|
|  | Laiton brossé (Or 23cts) | 22 513 892-28 |
|  | Chrome | 22 513 892-00 |
|  | Platine brossé | 22 513 892-06 |
|  | Platine | 22 513 892-08 |
|  | Dark Chrome | 22 513 892-19 |
|  | Noir mat | 22 513 892-33 |
|  | Champagne brossé (Or 22cts) | 22 513 892-46 |
|  | Champagne (Or 22cts) | 22 513 892-47 |
|  | Chrome brossé | 22 513 892-93 |
|  | Dark Platinum brossé | 22 513 892-99 |

22 513 892
mm [inches]

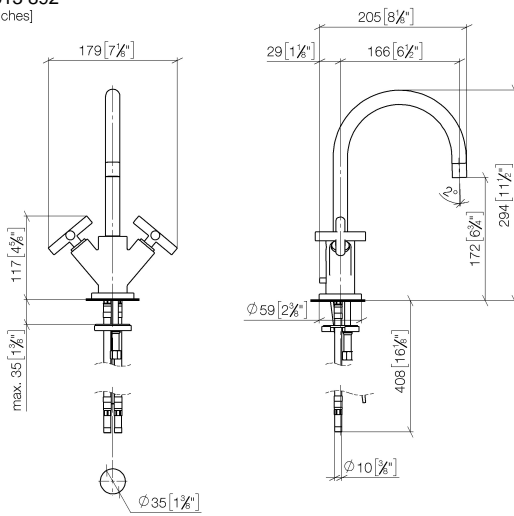
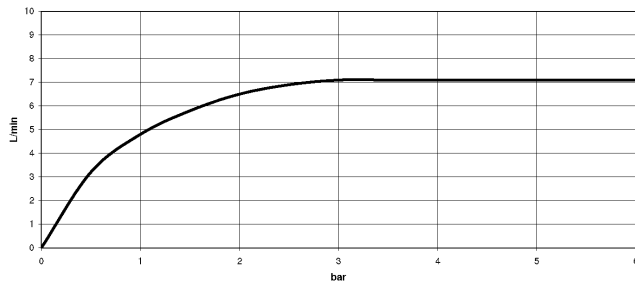


Diagramme de débit



Certificats

ETA_18512.

WRAS_1810003.

LGA_18920.

GDV_0400194.

22 513 892

Les pièces pour les
autres finitions
peuvent être
trouvées ici : [Chrome](#)

