

**TARA Mélangeur de lavabo monotrou avec garniture d'écoulement -
Champagne brossé (Or 22cts)**

TARA

22 513 892



- saillie 165 mm
 - bec pivotant 360°
 - jet circulaire enrichi en air
 - hauteur de robinetterie 295 mm
 - hauteur jusqu'au mousseur 172 mm
 - diamètre de percement 35 mm
 - rosace Ø 59 mm
 - 2x flexible de pression M 10 x 1 vissé, étanchéité contrôlée
 - débit maxi. 7 l/min
 - sans plomb
 - Ce produit contribue au respect des exigences des systèmes d'évaluation des bâtiments écologiques, par exemple LEED®, BREEAM®, DGNB
- Convient uniquement à un lavabo avec trop-plein.

	Champagne brossé (Or 22cts)	22 513 892-46
	Chrome	22 513 892-00
	Platine brossé	22 513 892-06
	Platine	22 513 892-08
	Dark Chrome	22 513 892-19
	Laiton brossé (Or 23cts)	22 513 892-28
	Noir mat	22 513 892-33
	Champagne (Or 22cts)	22 513 892-47
	Chrome brossé	22 513 892-93
	Dark Platinum brossé	22 513 892-99

22 513 892
mm [inches]

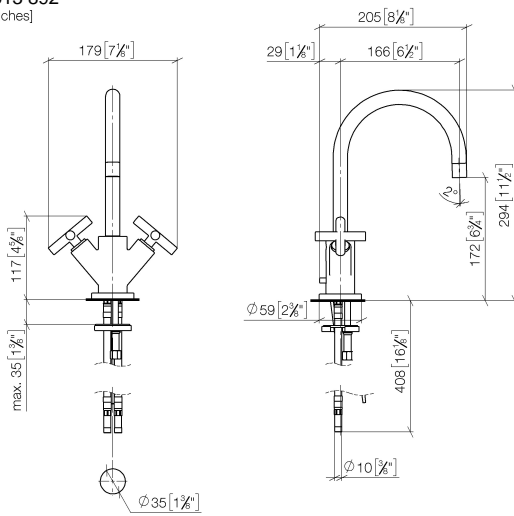
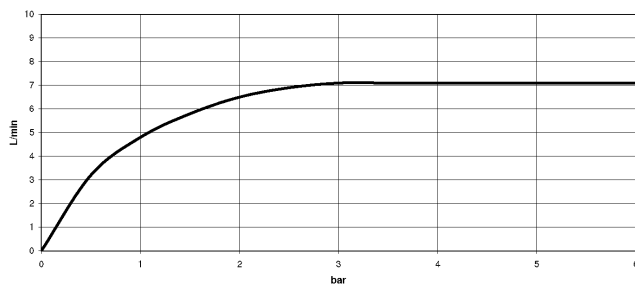


Diagramme de débit



Certificats

LGA_18920.

GDV_0400194.

**TARA Mélangeur de lavabo monotrou avec garniture d'écoulement -
Champagne brossé (Or 22cts)**

TARA

22 513 892

Les pièces pour les
autres finitions
peuvent être
trouvées ici : [Chrome](#)

