

**VAIA Mélangeur de lavabo monotrou avec tube vertical sans garniture
d'écoulement - Chrome**

VAIA

22 585 809



- saillie 202 mm
- bec pivotant 360°
- jet circulaire enrichi en air
- hauteur totale 1251 - 1321 mm
- hauteur jusqu'au mousseur 1152 – 1222 mm
- rosace Ø 135 mm
- débit maxi. 5,7 l/min
- sans plomb
- Ce produit contribue au respect des exigences des systèmes d'évaluation des bâtiments écologiques, par exemple LEED®, BREEAM®, DGNB

	Chrome	22 585 809-00
	Platine brossé	22 585 809-06
	Platine	22 585 809-08
	Dark Chrome	22 585 809-19
	Laiton brossé (Or 23cts)	22 585 809-28
	Bronze brossé	22 585 809-42
	Champagne brossé (Or 22cts)	22 585 809-46
	Champagne (Or 22cts)	22 585 809-47
	Dark Platinum brossé	22 585 809-99

Accessoires requis



- Fixation au sol à encastrer - 35 945 970 90**
- profondeur de montage max. 150 mm
 - profondeur de montage mini. 80 mm

**VAIA Mélangeur de lavabo monotrou avec tube vertical sans garniture
d'écoulement - Chrome**

VAIA

22 585 809
mm [inches]

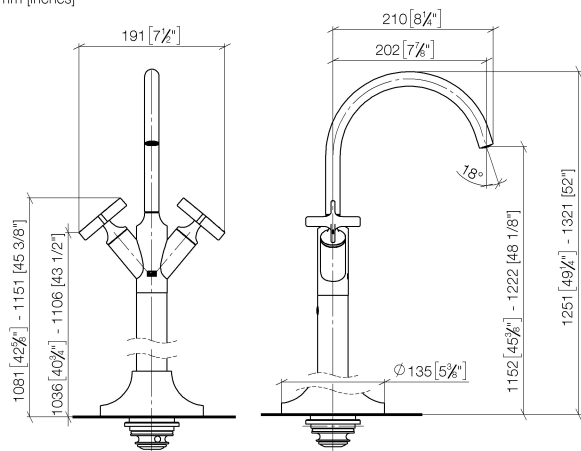
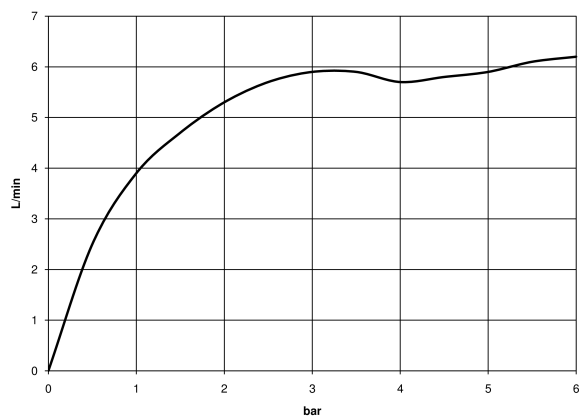


Diagramme de débit

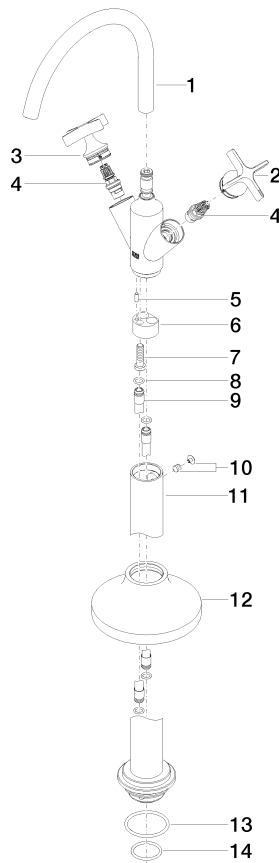


Certificats

LGA_38416.

WRAS_240102001.

22 585 809



Liste des pièces de rechange

N°	Article Numéro	Désignation	Fréquence de montage	Délai de livraison
1	90 28 22 313 00-00	bec déverseur	1	10
2	90 20 66 028 00-00	poignée (cold)	1	10
3	90 20 66 029 01-00	poignée (hot)	1	10
4	90 90 03 175 00 90	tête céramique	2	2
5	09 31 11 040 90	tige	1	2
6	09 24 03 193 90	adaptateur	1	2
7	09 30 30 047 90	vis	1	2
8	09 14 10 139 90	joint	4	2
9	04 28 22 022 10 90	raccord	2	2
10	04 31 11 002 00 90	tige	1	2
11	04 28 22 028 00-00	tuyau	1	60
12	90 27 80 033 00-00	rosace	1	10
13	09 14 10 084 90	joint	1	2
14	09 14 10 018 90	joint	1	2