

22 815 892



- saillie 235 mm
- bec pivotant 360°
- jet enrichi en air
- hauteur de robinetterie 378 mm
- hauteur jusqu'au mousseur 220 mm
- diamètre de percement 35 mm
- débit d'eau maxi. 7 l/min avec une pression d'écoulement de 3 bars
- sans plomb
- Ce produit contribue au respect des exigences des systèmes d'évaluation des bâtiments écologiques, par exemple LEED®, BREEAM®, DGNB

	Platine brossé	22 815 892-06
	Chrome	22 815 892-00
	Platine	22 815 892-08
	Laiton (Or 23cts)	22 815 892-09
	Dark Chrome	22 815 892-19
	Laiton brossé (Or 23cts)	22 815 892-28
	Noir mat	22 815 892-33
	Champagne brossé (Or 22cts)	22 815 892-46
	Champagne (Or 22cts)	22 815 892-47
	Chrome brossé	22 815 892-93
	Dark Platinum brossé	22 815 892-99

Accessoires recommandés



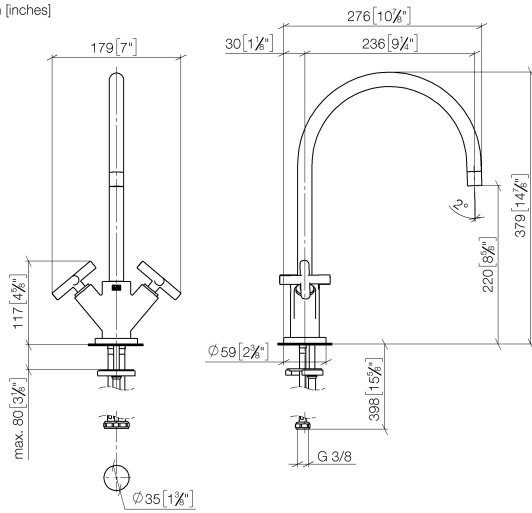
**Commande de vidage individuelle manuelle** 10 710 970-06  
**Commande manuelle - Platine brossé**



**Distributeur avec rosace - Platine brossé** 82 444 970-06

22 815 892

mm [inches]



**Diagramme de débit**



**Certificats**

ETA\_18512.

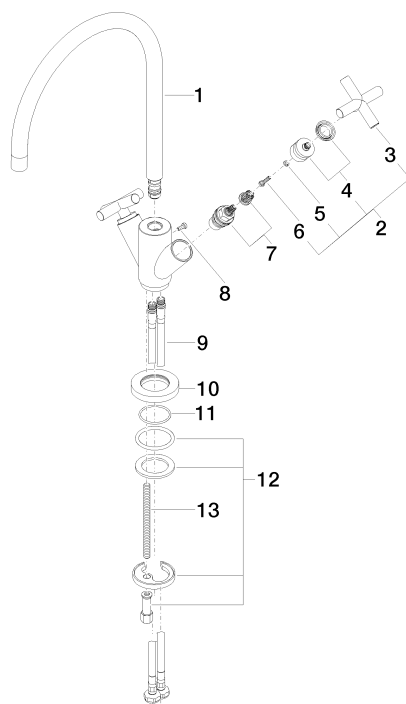
LGA\_19169.

WRAS\_1810003.

GDV\_0400194.

22 815 892

Les pièces pour les autres finitions peuvent être trouvées ici : [Chrome](#)



### Liste des pièces de rechange

N°	Article Numéro	Désignation	Fréquence de montage	Délai de livraison
1	90 28 22 226 01-06	bec déverseur	1	10
2	90 20 89 010 10-06	poignée	2	10
3	09 20 89 010-06	poignée	2	60
4	90 12 12 007 00-06	prise	2	10
5	90 30 11 029 00 90	rondelle	2	2
6	90 30 30 075 00 90	vis	2	2
7	90 90 03 151 00 90	tête céramique	2	2
8	09 30 30 054 90	vis	1	2
9	04 30 04 104 00 90	flexible	2	2
10	09 28 10 132-06	anneau	1	10
11	09 14 10 134 90	joint	1	2
12	04 30 11 038 00 90	set de fixation	1	2
13	09 31 11 012 90	tige	1	2