

24 510 892



- saillie 124 mm
- rotule 15° pivotante (dans tous les sens)
- jet circulaire enrichi en air
- hauteur de robinetterie 180 mm
- hauteur jusqu'au mousseur 123 mm
- diamètre de percement 35 mm
- rosace Ø 59 mm
- 2x flexible de pression M 10 x 1 vissé, étanchéité contrôlée
- débit maxi. 7 l/min

	Platine	24 510 892-08
	Chrome	24 510 892-00
	Platine brossé	24 510 892-06
	Dark Chrome	24 510 892-19
	Laiton brossé (Or 23cts)	24 510 892-28
	Noir mat	24 510 892-33
	Champagne brossé (Or 22cts)	24 510 892-46
	Champagne (Or 22cts)	24 510 892-47
	Chrome brossé	24 510 892-93
	Dark Platinum brossé	24 510 892-99

24 510 892

mm [inches]

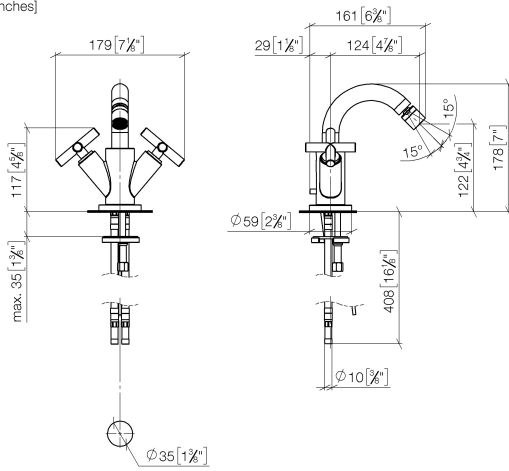


Diagramme de débit

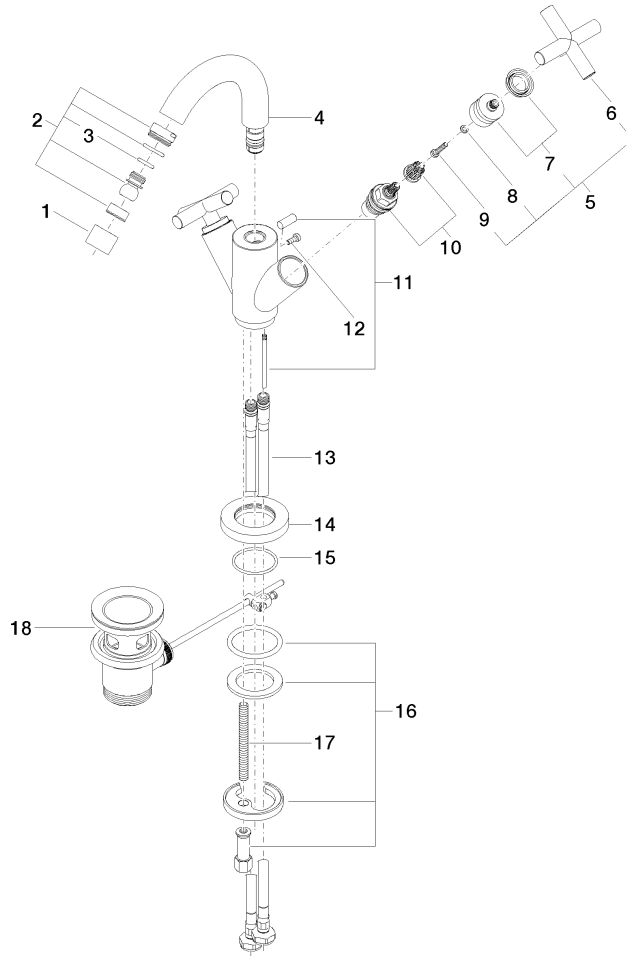


Certificats

IAPMO_4976 (5). LGA_18920.

24 510 892

Les pièces pour les autres finitions peuvent être trouvées ici : [Chrome](#)



24 510 892

Liste des pièces de rechange

N°	Article Numéro	Désignation	Fréquence de montage	Délai de livraison
1	90 23 01 004 05-08	mousseur	1	-
La pièce de rechange ne peut plus être commandée, veuillez commander l'article de remplacement				
2	04 21 40 007 00-08	joint	1	40
3	90 14 10 011 00 90	joint	1	2
4	90 28 22 216 00-08	bec déverseur	1	-
La pièce de rechange ne peut plus être commandée, veuillez commander l'article de remplacement				
5	90 20 89 010 10-08	poignée	2	40
6	09 20 89 010-08	poignée	2	60
7	90 12 12 007 00-08	prise	2	40
8	90 30 11 029 00 90	rondelle	2	2
9	90 30 30 075 00 90	vis	2	2
10	90 90 03 151 00 90	tête céramique	2	2
11	04 20 89 035 80-08	tige	1	40
12	09 30 30 054 90	vis	1	2
13	04 30 04 104 00 90	flexible	2	2
14	09 28 10 132-08	anneau	1	40
15	09 14 10 134 90	joint	1	2
16	04 30 11 038 00 90	set de fixation	1	2
17	09 31 11 011 90	tige	1	2
18	90 11 01 001 00-08	garniture d'écoulement	1	40