

MEM Mitigeur monocommande bain/douche avec tube vertical positionnement libre et garniture de douche - Champagne (Or 22cts)

MEM

25 863 782



- saillie 281 mm
- bec déverseur : jet cascade
- débit d'eau maxi. 25,1 l/min avec une pression d'écoulement de 3 bars
- Douchette à main : COMPACT RAIN, débit max. 6,8 l/min (à 3 bar)
- douchette à main micro avec système anti-calcaire
- support de douchette
- inverseur automatique bain/douche
- hauteur totale 1139 - 1209 mm
- hauteur de tube vertical 598 - 668 mm
- hauteur jusqu'au mousseur 968 – 1038 mm
- rosace coulissante 131 x 131 mm
- flexible de douche métallique 1250 mm avec protection anti-torsion intégrée

	Champagne (Or 22cts)	25 863 782-47
	Chrome	25 863 782-00
	Platine brossé	25 863 782-06
	Platine	25 863 782-08
	Dark Chrome	25 863 782-19
	Laiton brossé (Or 23cts)	25 863 782-28
	Champagne brossé (Or 22cts)	25 863 782-46
	Dark Platinum brossé	25 863 782-99

Accessoires requis



- Fixation au sol à encastrer - 35 945 970 90**
- profondeur de montage max. 150 mm
 - profondeur de montage mini. 80 mm

25 863 782

mm [inches]
1:5

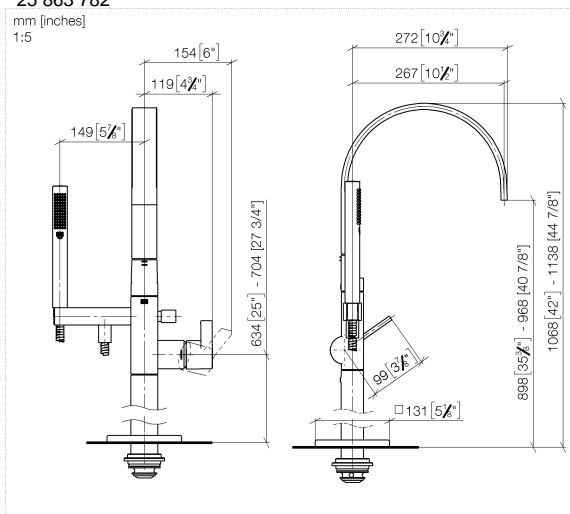
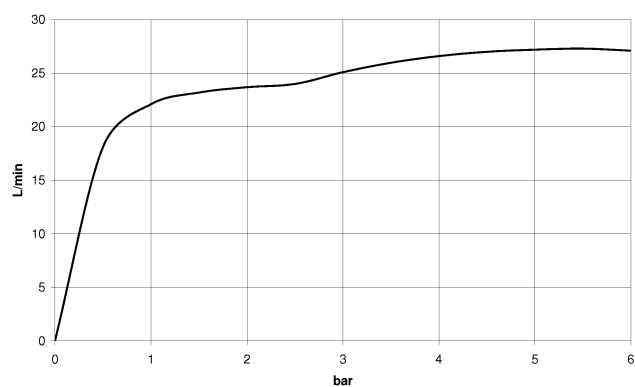


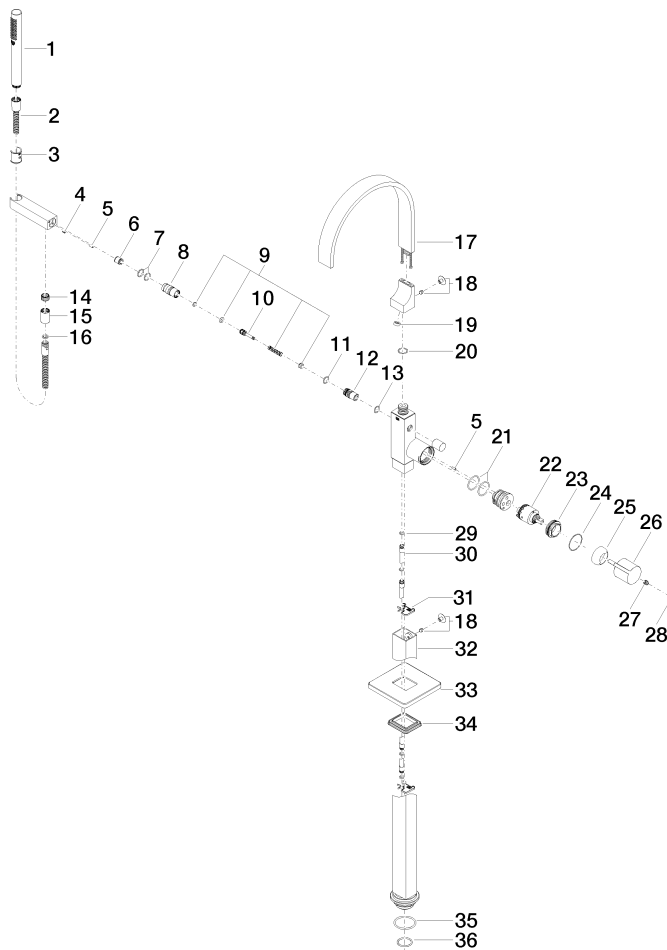
Diagramme de débit



Certificats

LGA_38507.

25 863 782



MEM Mitigeur monocommande bain/douche avec tube vertical positionnement libre et garniture de douche - Champagne (Or 22cts)

MEM

25 863 782

Liste des pièces de rechange

N°	Article Numéro	Désignation	Fréquence de montage	Délai de livraison
1	90 12 11 140 30-47	douche	1	30
2	90 30 02 072 00-47	Flexible métallique de douche 1/2" x 3/8" x 1250 mm - Champagne (Or 22cts)	1	30
3	09 18 40 118 90	douille	1	2
4	09 31 11 058 90	tige	1	2
5	09 31 11 040 90	tige	3	2
6	90 23 01 141 00 90	anti-retour	1	2
7	90 14 10 010 00 90	joint	2	2
8	09 24 03 130-00	raccord à vis	1	10
9	90 16 02 023 00 90	ressort	1	2
10	09 31 09 094 20-47	tige	1	60
11	90 14 10 055 00 90	joint	1	2
12	09 21 34 080-47	raccord à vis	1	60
13	90 14 10 033 00 90	joint	1	2
14	09 24 03 069 90	raccord à vis	1	2
15	90 21 02 069 00-47	hotte	1	30
16	90 14 20 026 00 90	joint	1	2
17	90 28 22 392 00-47	bec déverseur	1	30
18	04 31 20 034 00 90	bonde de fond	2	2
19	09 23 01 057 90	limitateur de débit	1	2
20	09 14 10 031 90	joint	2	2
21	09 14 10 148 90	joint	1	2
22	90 15 05 039 00 90	cartouche	1	2
23	09 24 04 298 90	écrou	1	2
24	09 14 10 037 90	joint	1	2
25	09 28 30 036-47	hotte	1	30
26	09 20 67 014-47	poignée	1	60
27	90 31 11 030 00 90	tige	1	2
28	90 31 20 087 00-47	bonde de fond	1	30
29	09 14 10 139 90	joint	4	2
30	04 28 22 025 00 90	raccord	2	2
31	09 20 93 051 90	patte de fixation	2	2
32	04 28 22 024 00-47	tuyau	1	60
33	09 27 71 011-47	rosace	1	60
34	09 14 03 107 90	joint	1	2
35	09 14 10 084 90	joint	1	2
36	09 14 10 018 90	joint	1	2