

VAIA Mitigeur monocommande bain/douche avec tube vertical positionnement libre et garniture de douche - Platine brossé

VAIA

25 863 809



- bec déverseur : jet circulaire enrichi en air
 - débit d'eau maxi. 24,6 l/min avec une pression d'écoulement de 3 bars
 - Douchette à main : COMPACT RAIN, débit max. 6,8 l/min (à 3 bar)
 - douchette à main micro avec système anti-calcaire
 - saillie 281 mm
 - bec pivotant 360°
 - inverseur automatique bain/douche
 - hauteur totale 1057 - 1127 mm
 - support de douchette
 - hauteur de tube vertical 565 - 635 mm
 - hauteur jusqu'au mousseur 925 – 995 mm
 - rosaces coulissantes Ø 135 mm
 - flexible de douche métallique 1250 mm avec protection anti-torsion intégrée
- Avec sécurité anti-retour.**

Avec sécurité anti-retour.

	Platine brossé	25 863 809-06
	Chrome	25 863 809-00
	Platine	25 863 809-08
	Dark Chrome	25 863 809-19
	Laiton brossé (Or 23cts)	25 863 809-28
	Bronze brossé	25 863 809-42
	Champagne brossé (Or 22cts)	25 863 809-46
	Champagne (Or 22cts)	25 863 809-47
	Dark Platinum brossé	25 863 809-99

Accessoires requis



- Fixation au sol à encastrer - 35 945 970 90**
- profondeur de montage max. 150 mm
 - profondeur de montage mini. 80 mm

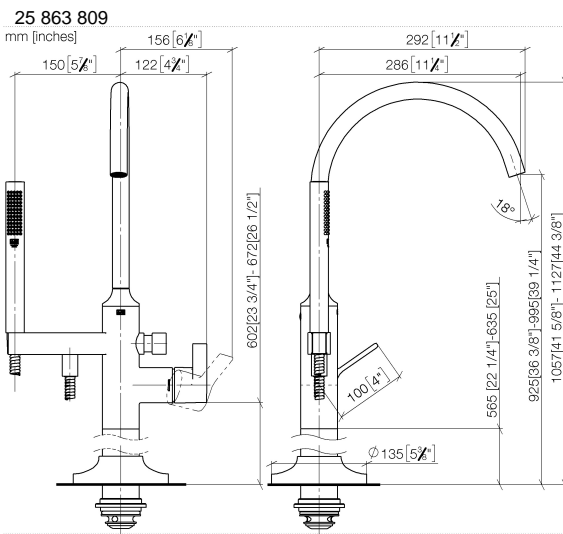


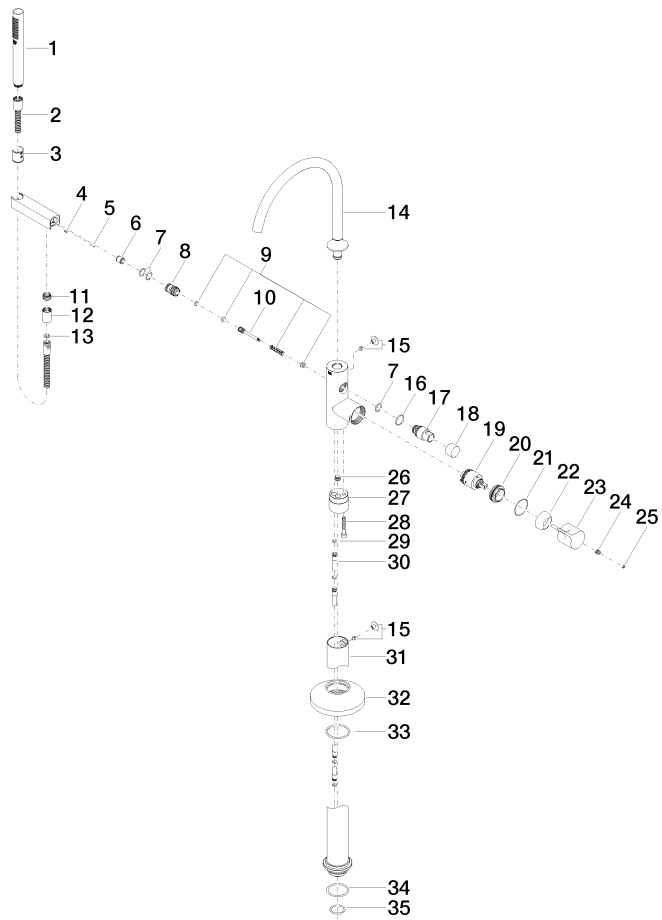
Diagramme de débit



Certificats

Belgaqua_19_77_27. WRAS_2001027. IAPMO_4976 (2). LGA_29727. Belgaqua_24-003-27_1.

25 863 809



25 863 809

Liste des pièces de rechange

N°	Article Numéro	Désignation	Fréquence de montage	Délai de livraison
1	90 12 11 140 30-06	douche	1	10
2	90 30 02 072 00-06	Flexible métallique de douche 1/2" x 3/8" x 1250 mm - Platine brossé	1	10
3	09 18 40 118 90	douille	1	2
4	09 31 11 058 90	tige	1	2
5	09 31 11 040 90	tige	1	2
6	90 23 01 141 00 90	anti-retour	1	2
7	90 14 10 010 00 90	joint	3	2
8	09 24 03 153 20-06	raccord à vis	1	60
9	90 16 02 023 00 90	ressort	1	2
10	09 31 09 102 20-06	tige	1	-
La pièce de rechange ne peut plus être commandée, veuillez commander l'article de remplacement				
11	09 24 03 069 90	raccord à vis	1	2
12	90 21 02 069 00-06	hotte	1	10
13	90 14 20 026 00 90	joint	1	2
14	90 28 22 327 00-06	bec déverseur	1	10
15	04 31 20 036 00 90	bonde de fond	2	2
16	09 14 10 112 90	joint	1	2
17	09 21 34 081 20-06	raccord à vis	1	10
18	09 20 88 002-06	poignée	1	10
19	90 15 05 039 00 90	cartouche	1	2
20	09 24 04 298 90	écrou	1	2
21	09 14 10 037 90	joint	1	2
22	09 28 30 036-06	hotte	1	10
23	09 20 80 022-06	poignée	1	10
24	90 31 11 030 00 90	tige	1	2
25	90 31 20 087 00-06	bonde de fond	1	10
26	04 31 20 039 11 90	bonde de fond	1	2
27	09 24 03 152 20-06	adaptateur	1	-
La pièce de rechange ne peut plus être commandée, veuillez commander l'article de remplacement				
28	09 30 30 111 90	vis	1	2
29	09 14 10 139 90	joint	2	2
30	04 28 22 025 00 90	raccord	2	2
31	04 28 22 030 00-06	tuyau	1	10
32	09 27 80 022-06	rosace	1	10
33	90 14 10 129 00 90	joint	1	2
34	09 14 10 084 90	joint	1	2
35	09 14 10 018 90	joint	1	2