

VAIA Mitigeur monocommande bain/douche avec tube vertical positionnement libre et garniture de douche - Bronze brossé

VAIA

25 863 809



- bec déverseur : jet circulaire enrichi en air
  - débit d'eau maxi. 24,6 l/min avec une pression d'écoulement de 3 bars
  - Douchette à main : COMPACT RAIN, débit max. 6,8 l/min (à 3 bar)
  - douchette à main micro avec système anti-calcaire
  - saillie 281 mm
  - bec pivotant 360°
  - inverseur automatique bain/douche
  - hauteur totale 1057 - 1127 mm
  - support de douchette
  - hauteur de tube vertical 565 - 635 mm
  - hauteur jusqu'au mousseur 925 – 995 mm
  - rosaces coulissantes Ø 135 mm
  - flexible de douche métallique 1250 mm avec protection anti-torsion intégrée
- Avec sécurité anti-retour.**

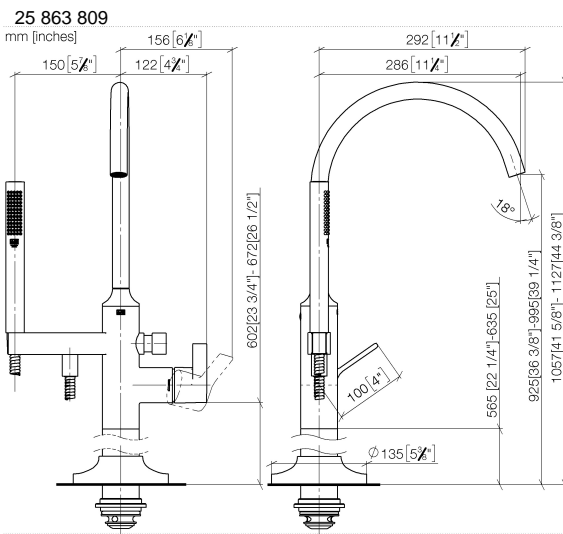
Avec sécurité anti-retour.

|   |                             |               |
|---|-----------------------------|---------------|
|  | Bronze brossé               | 25 863 809-42 |
|  | Chrome                      | 25 863 809-00 |
|  | Platine brossé              | 25 863 809-06 |
|  | Platine                     | 25 863 809-08 |
|  | Dark Chrome                 | 25 863 809-19 |
|  | Laiton brossé (Or 23cts)    | 25 863 809-28 |
|  | Champagne brossé (Or 22cts) | 25 863 809-46 |
|  | Champagne (Or 22cts)        | 25 863 809-47 |
|  | Dark Platinum brossé        | 25 863 809-99 |

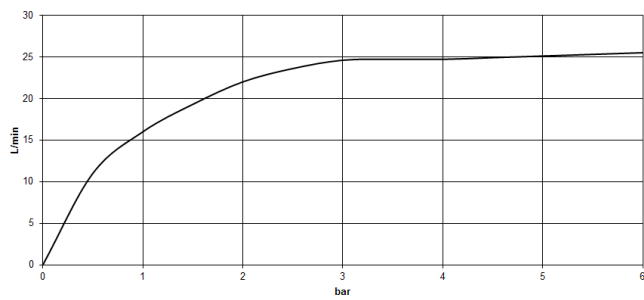
Accessoires requis



- Fixation au sol à encastrer -** 35 945 970 90
- profondeur de montage mini. 80 mm
  - profondeur de montage max. 150 mm



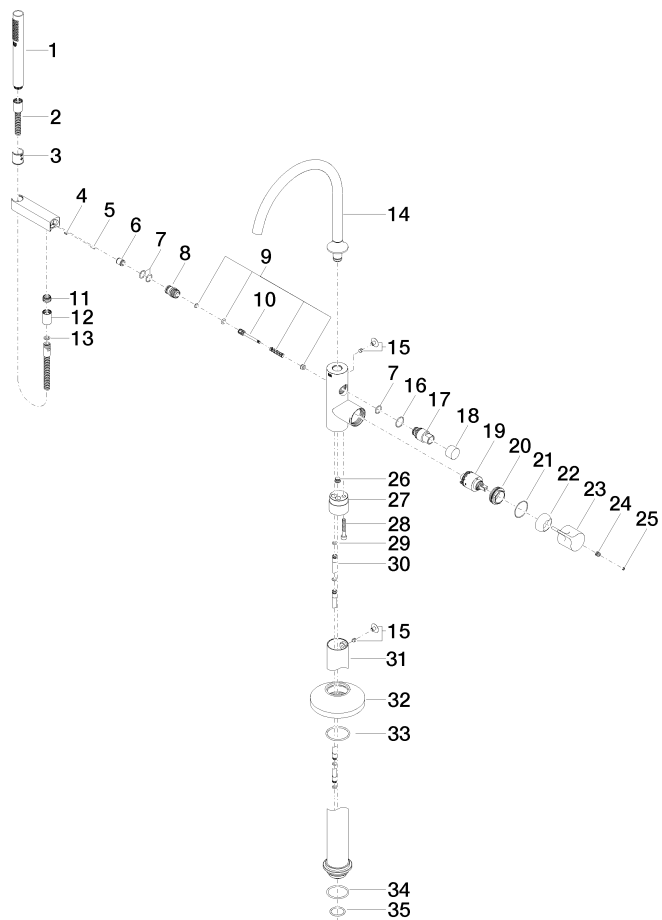
**Diagramme de débit**



**Certificats**

Belgaqua\_24-003-  
27\_1.

25 863 809



25 863 809

Liste des pièces de rechange

| N°   | Article Numéro     | Désignation   | Fréquence de montage | Délai de livraison |
|--|--------------------|---------------|----------------------|--------------------|
| 1  | 90 12 11 140 30-42 | douche        | 1                    | 30                 |
| 2  | 90 30 02 072 00-42 | flexible      | 1                    | 30                 |
| 3  | 09 18 40 118 90    | douille       | 1                    | 2                  |
| 4  | 09 31 11 058 90    | tige          | 1                    | 2                  |
| 5  | 09 31 11 040 90    | tige          | 1                    | 2                  |
| 6  | 90 23 01 141 00 90 | anti-retour   | 1                    | 2                  |
| 7  | 90 14 10 010 00 90 | joint         | 3                    | 2                  |
| 8  | 09 24 03 153 20-42 | raccord à vis | 1                    | -                  |
| La pièce de rechange ne peut plus être commandée, veuillez commander l'article de remplacement |                    |               |                      |                    |
| 9  | 90 16 02 023 00 90 | ressort       | 1                    | 2                  |
| 10   | 09 31 09 102 20-42 | tige          | 1                    | -                  |
| La pièce de rechange ne peut plus être commandée, veuillez commander l'article de remplacement |                    |               |                      |                    |
| 11   | 09 24 03 069 90    | raccord à vis | 1                    | 2                  |
| 12   | 90 21 02 069 00-42 | hotte         | 1                    | 30                 |
| 13   | 90 14 20 026 00 90 | joint         | 1                    | 2                  |
| 14   | 90 28 22 327 00-42 | bec déverseur | 1                    | 30                 |
| 15   | 04 31 20 036 00 90 | bonde de fond | 2                    | 2                  |
| 16   | 09 14 10 112 90    | joint         | 1                    | 2                  |
| 17   | 09 21 34 081 20-42 | raccord à vis | 1                    | 60                 |
| 18   | 09 20 88 002-42    | poignée       | 1                    | 60                 |
| 19   | 90 15 05 039 00 90 | cartouche     | 1                    | 2                  |
| 20   | 09 24 04 298 90    | écrou         | 1                    | 2                  |
| 21   | 09 14 10 037 90    | joint         | 1                    | 2                  |
| 22   | 09 28 30 036-42    | hotte         | 1                    | 60                 |
| 23   | 09 20 80 022-42    | poignée       | 1                    | 60                 |
| 24   | 90 31 11 030 00 90 | tige          | 1                    | 2                  |
| 25   | 90 31 20 087 00-42 | bonde de fond | 1                    | 30                 |
| 26   | 04 31 20 039 11 90 | bonde de fond | 1                    | 2                  |
| 27   | 09 24 03 152 20-42 | adaptateur    | 1                    | -                  |
| La pièce de rechange ne peut plus être commandée, veuillez commander l'article de remplacement |                    |               |                      |                    |
| 28   | 09 30 30 111 90    | vis           | 1                    | 2                  |
| 29   | 09 14 10 139 90    | joint         | 2                    | 2                  |
| 30   | 04 28 22 025 00 90 | raccord       | 2                    | 2                  |
| 31   | 04 28 22 030 00-42 | tuyau         | 1                    | 60                 |
| 32   | 09 27 80 022-42    | rosace        | 1                    | 60                 |
| 33   | 90 14 10 129 00 90 | joint         | 1                    | 2                  |
| 34   | 09 14 10 084 90    | joint         | 1                    | 2                  |
| 35   | 09 14 10 018 90    | joint         | 1                    | 2                  |