

# MADISON Mélangeur bain à 2 trous positionnement libre avec douchette à main - Platine brossé

MADISON

25 943 360



- saillie 245 mm
  - bec déverseur : jet normal rectangulaire
  - Douchette à main : COMPACT RAIN, débit max. 6,8 l/min (à 3 bar)
  - douchette à main avec système anti-calcaire
  - inverseur rotatif bain/douche
  - support de douchette
  - hauteur totale 901 mm
  - hauteur des tubes verticaux 730 mm
  - hauteur jusqu'au mousseur 610 mm
  - rosaces coulissantes Ø 90 mm
  - entraxe 153 mm
  - flexible de douche métallique 1250 mm avec protection anti-torsion intégrée
  - débit d'eau maxi. 51 l/min avec une pression d'écoulement de 3 bars
- Avec sécurité anti-retour.**

Avec sécurité anti-retour.

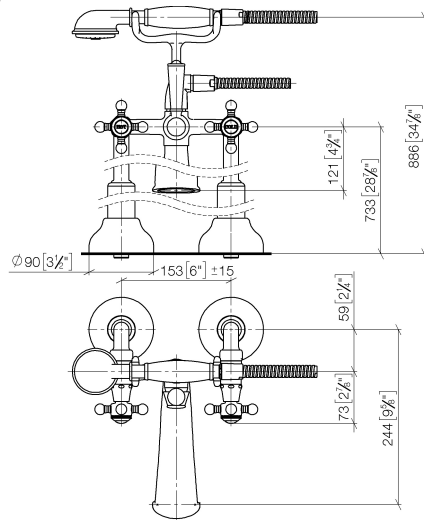
	Platine brossé	25 943 360-06
	Chrome	25 943 360-00
	Platine	25 943 360-08
	Laiton (Or 23cts)	25 943 360-09
	Laiton brossé (Or 23cts)	25 943 360-28
	Dark Platinum brossé	25 943 360-99

## Accessoires requis



- Fixation au sol à encastrer -** 35 944 970 90
- profondeur de montage max. 160 mm
  - profondeur de montage mini. 80 mm

25 943 360  
mm [inches]



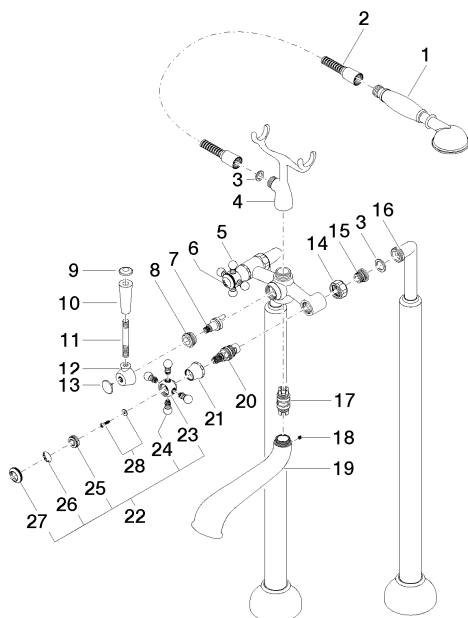
**Diagramme de débit**



**Certificats**

IAPMO\_4976 (5).    Belgaqua\_21-378-    WRAS\_1911027.  
27\_2.

25 943 360



25 943 360

Liste des pièces de rechange

N°	Article Numéro	Désignation	Fréquence de montage	Délai de livraison
1	28 002 970-06	MADISON Douchette à main en laiton avec poignée en porcelaine (blanche) - Platine brossé	1	10
2	28 104 970-06	Flexible métallique de douche 1/2" x 1/2" x 1250 mm - Platine brossé	1	2
3	90 14 20 002 00 90	joint	1	2
4	04 17 20 010 00-06	patte de fixation	1	-
La pièce de rechange ne peut plus être commandée, veuillez commander l'article de remplacement				
5	04 20 36 002 07-06	poignée ( hot )	1	10
6	09 26 01 011 90	accessoires	1	2
7	90 15 01 001 00 90	inverseur	1	2
8	09 23 10 007 90	écrou	1	2
9	09 30 30 062-06	vis	1	10
10	11 170 370-06	MADISON Grand insert à poignée - Platine brossé	1	10
11	09 28 22 013 90	tuyau	1	2
12	09 18 20 011-06	prise	1	10
13	09 30 30 064-06	vis	1	10
14	09 23 30 010-06	écrou	2	10
15	04 29 05 014 00 90	raccord à vis	2	2
16	12 943 360-06	raccord	1	60
17	90 21 10 010 00 90	élément insérable	1	2
18	90 31 11 030 00 90	tige	1	2
19	13 592 380-06	bec déverseur	1	60
20	90 90 03 131 00 90	tête céramique	2	2
21	09 21 02 055-06	hotte	2	10
22	04 20 36 002 06-06	poignée ( cold )	1	10
23	09 20 36 002-06	poignée	2	10
24	09 20 36 004-06	poignée	8	10
25	09 20 83 006 90	poignée	2	2
26	09 26 01 010 90	accessoires	1	2
27	09 20 36 005-06	poignée	2	10
28	04 30 30 029 00 90	set de fixation	2	2