

VAIA Mélangeur bain à 2 trous positionnement libre avec douchette à main -
Platine brossé

VAIA

25 943 809



- bec déverseur : jet circulaire enrichi en air
 - débit d'eau maxi. 24,6 l/min avec une pression d'écoulement de 3 bars
 - Douchette à main : COMPACT RAIN, débit max. 6,8 l/min (à 3 bar)
 - douchette à main avec système anti-calcaire
 - saillie 221 mm
 - bec pivotant 360°
 - inverseur rotatif bain/douche
 - hauteur totale 920 mm
 - hauteur des tubes verticaux 628 mm
 - hauteur jusqu'au mousseur 816 mm
 - rosaces coulissantes Ø 100 mm
 - entraxe 150 mm
 - flexible de douche métallique 1250 mm avec protection anti-torsion intégrée
 - support de douchette orientable sur tube droite
- Avec sécurité anti-retour.**

Avec sécurité anti-retour.

	Platine brossé	25 943 809-06
	Chrome	25 943 809-00
	Platine	25 943 809-08
	Dark Chrome	25 943 809-19
	Laiton brossé (Or 23cts)	25 943 809-28
	Bronze brossé	25 943 809-42
	Champagne brossé (Or 22cts)	25 943 809-46
	Champagne (Or 22cts)	25 943 809-47
	Dark Platinum brossé	25 943 809-99

Accessoires requis



- Fixation au sol à encastrer -** 35 944 970 90
- profondeur de montage max. 160 mm
 - profondeur de montage mini. 80 mm

25 943 809
mm [inches]

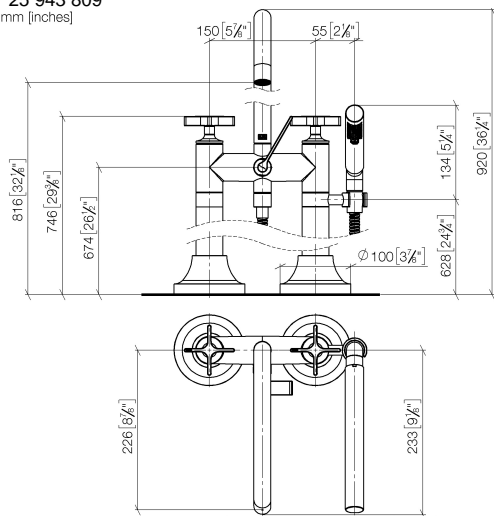
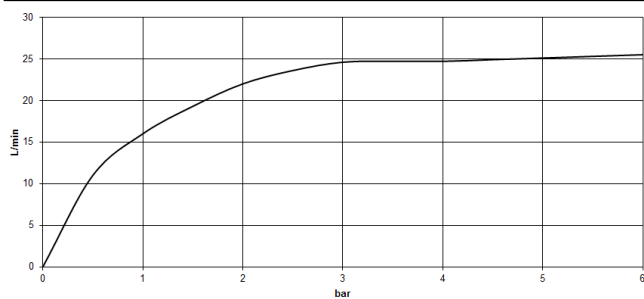


Diagramme de débit



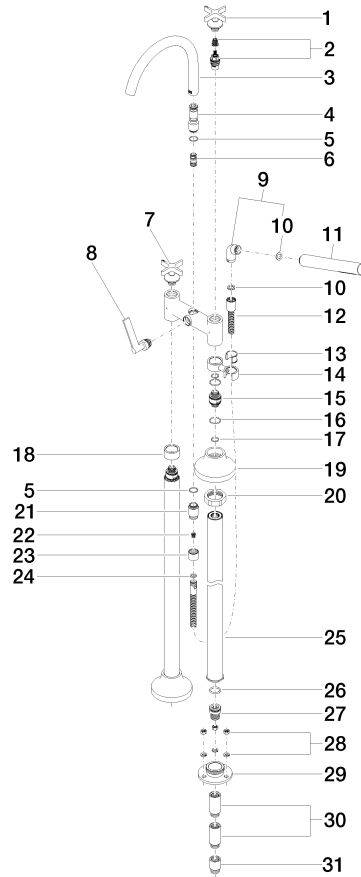
Certificats

Belgauqa_22_276_2 LGA_29294.
7_2.

WRAS_1802014.

IAPMO_4976 (4).

25 943 809



25 943 809

Liste des pièces de rechange

N°	Article Numéro	Désignation	Fréquence de montage	Délai de livraison
1	90 20 80 010 01-06	poignée (cold)	1	10
2	90 90 03 131 00 90	tête céramique	1	2
3	90 28 22 317 00-06	bec déverseur	1	10
4	09 24 03 273-06	raccord à vis	1	10
5	90 14 10 032 00 90	joint	1	2
6	90 21 10 011 00 90	inverseur	1	2
7	90 20 80 011 01-06	poignée (hot)	1	10
8	90 20 80 015 02-06	poignée	1	10
9	04 24 04 189 00-06	raccord à vis	1	10
10	90 14 20 002 00 90	joint	1	2
11	28 019 979-06	Douchette à main - Platine brossé	1	10
12	90 30 02 072 00-06	Flexible métallique de douche 1/2" x 3/8" x 1250 mm - Platine brossé	1	10
13	90 18 40 035 00 90	douille	1	2
14	04 28 10 029 01-06	patte de fixation	1	10
15	09 29 05 021 20 90	raccord à vis	2	2
16	09 14 10 112 90	joint	4	2
17	90 14 10 055 00 90	joint	4	2
18	09 28 10 028-06	douille	1	10
19	90 27 80 019 00-06	rosace	2	10
20	09 23 30 040-07	écrou	2	30
21	09 24 03 121-06	raccord à vis	1	10
22	09 23 01 131 90	anti-retour	1	2
23	09 21 02 143-06	douille	1	10
24	90 14 20 026 00 90	joint	1	2
25	04 28 22 009 20-06	raccord	2	10
26	09 14 10 081 90	joint	2	2
27	09 24 03 094-07	raccord à vis	2	30
28	04 23 10 023 00 90	set de fixation	6	2
29	09 30 11 130-07	raccord	2	30
30	09 24 03 081 10 90	rallonge	4	2
31	09 24 03 080 90	rallonge	2	2