

VAIA Mélangeur bain à 2 trous positionnement libre avec douchette à main -  
Laiton brossé (Or 23cts)

VAIA

25 943 809



- bec déverseur : jet circulaire enrichi en air
  - débit d'eau maxi. 24,6 l/min avec une pression d'écoulement de 3 bars
  - Douchette à main : COMPACT RAIN, débit max. 6,8 l/min (à 3 bar)
  - douchette à main avec système anti-calcaire
  - saillie 221 mm
  - bec pivotant 360°
  - inverseur rotatif bain/douche
  - hauteur totale 920 mm
  - hauteur des tubes verticaux 628 mm
  - hauteur jusqu'au mousseur 816 mm
  - rosaces coulissantes Ø 100 mm
  - entraxe 150 mm
  - flexible de douche métallique 1250 mm avec protection anti-torsion intégrée
  - support de douchette orientable sur tube droite
- Avec sécurité anti-retour.**

Avec sécurité anti-retour.

	Laiton brossé (Or 23cts)	25 943 809-28
	Chrome	25 943 809-00
	Platine brossé	25 943 809-06
	Platine	25 943 809-08
	Dark Chrome	25 943 809-19
	Bronze brossé	25 943 809-42
	Champagne brossé (Or 22cts)	25 943 809-46
	Champagne (Or 22cts)	25 943 809-47
	Dark Platinum brossé	25 943 809-99

Accessoires requis

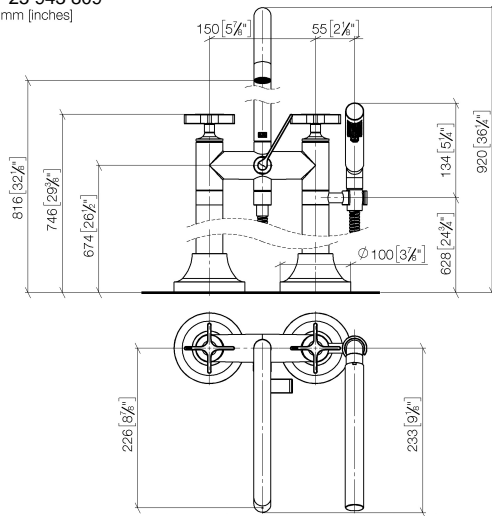


- Fixation au sol à encastrer -** 35 944 970 90
- profondeur de montage max. 160 mm
  - profondeur de montage mini. 80 mm

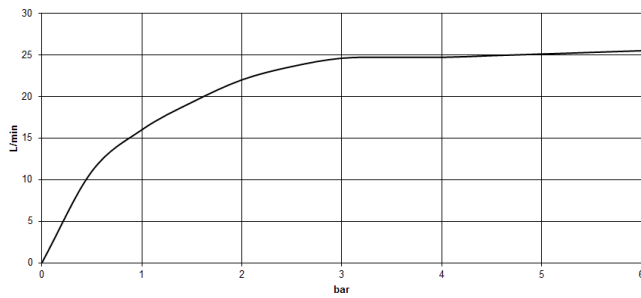
**VAIA Mélangeur bain à 2 trous positionnement libre avec douchette à main -  
Laiton brossé (Or 23cts)**

VAIA

25 943 809  
mm [inches]



**Diagramme de débit**



**Certificats**

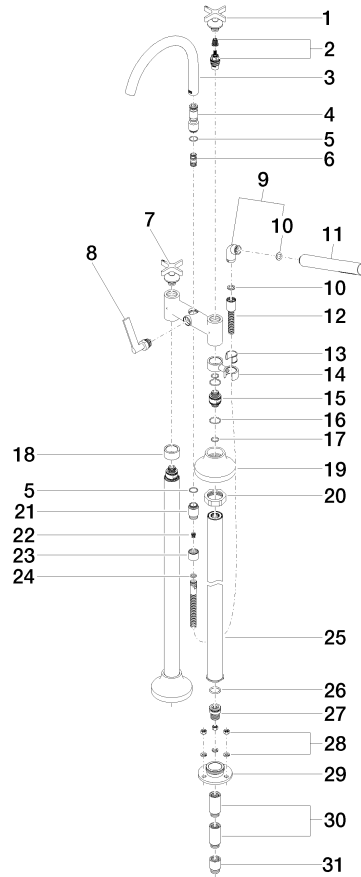
Belgauqa\_22\_276\_2 LGA\_29294.  
7\_2.

WRAS\_1802014.

VAIA Mélangeur bain à 2 trous positionnement libre avec douchette à main -  
Laiton brossé (Or 23cts)

VAIA

25 943 809



25 943 809

Liste des pièces de rechange

N°	Article Numéro	Désignation	Fréquence de montage	Délai de livraison
1	90 20 80 010 01-28	poignée ( cold )	1	20
2	90 90 03 131 00 90	tête céramique	1	2
3	90 28 22 317 00-28	bec déverseur	1	20
4	09 24 03 273-28	raccord à vis	1	20
5	90 14 10 032 00 90	joint	1	2
6	90 21 10 011 00 90	inverseur	1	2
7	90 20 80 011 01-28	poignée ( hot )	1	20
8	90 20 80 015 02-28	poignée	1	20
9	04 24 04 189 00-28	raccord à vis	1	20
10	90 14 20 002 00 90	joint	1	2
11	28 019 979-28	Douchette à main - Laiton brossé (Or 23cts)	1	20
12	90 30 02 072 00-28	Flexible métallique de douche 1/2" x 3/8" x 1250 mm - Laiton brossé (Or 23cts)	1	20
13	90 18 40 035 00 90	douille	1	2
14	04 28 10 029 01-28	patte de fixation	1	20
15	09 29 05 021 20 90	raccord à vis	2	2
16	09 14 10 112 90	joint	4	2
17	90 14 10 055 00 90	joint	4	2
18	09 28 10 028-28	douille	1	20
19	90 27 80 019 00-28	rosace	2	20
20	09 23 30 040-07	écrou	2	30
21	09 24 03 121-28	raccord à vis	1	20
22	09 23 01 131 90	anti-retour	1	2
23	09 21 02 143-28	douille	1	20
24	90 14 20 026 00 90	joint	1	2
25	04 28 22 009 20-28	raccord	2	20
26	09 14 10 081 90	joint	2	2
27	09 24 03 094-07	raccord à vis	2	30
28	04 23 10 023 00 90	set de fixation	6	2
29	09 30 11 130-07	raccord	2	30
30	09 24 03 081 10 90	rallonge	4	2
31	09 24 03 080 90	rallonge	2	2