

**VAIA Mélangeur bain à 2 trous positionnement libre avec douchette à main -  
Champagne (Or 22cts)**

VAIA

25 943 809



- bec déverseur : jet circulaire enrichi en air
  - débit d'eau maxi. 24,6 l/min avec une pression d'écoulement de 3 bars
  - Douchette à main : COMPACT RAIN, débit max. 6,8 l/min (à 3 bar)
  - douchette à main avec système anti-calcaire
  - saillie 221 mm
  - bec pivotant 360°
  - inverseur rotatif bain/douche
  - hauteur totale 920 mm
  - hauteur des tubes verticaux 628 mm
  - hauteur jusqu'au mousseur 816 mm
  - rosaces coulissantes Ø 100 mm
  - entraxe 150 mm
  - flexible de douche métallique 1250 mm avec protection anti-torsion intégrée
  - support de douchette orientable sur tube droite
- Avec sécurité anti-retour.**

Avec sécurité anti-retour.

	Champagne (Or 22cts)	25 943 809-47
	Chrome	25 943 809-00
	Platine brossé	25 943 809-06
	Platine	25 943 809-08
	Dark Chrome	25 943 809-19
	Laiton brossé (Or 23cts)	25 943 809-28
	Bronze brossé	25 943 809-42
	Champagne brossé (Or 22cts)	25 943 809-46
	Dark Platinum brossé	25 943 809-99

**Accessoires requis**

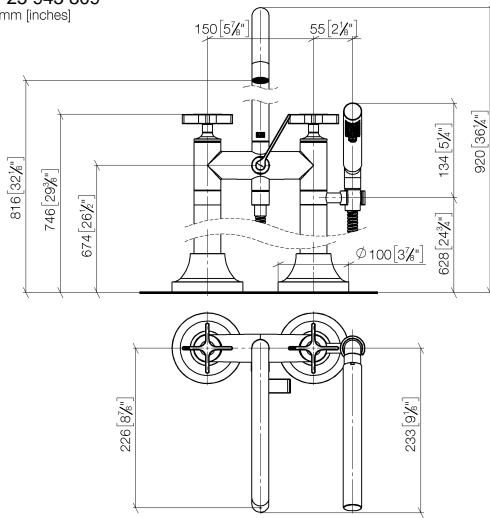


- Fixation au sol à encastrer - 35 944 970 90**
- profondeur de montage max. 160 mm
  - profondeur de montage mini. 80 mm

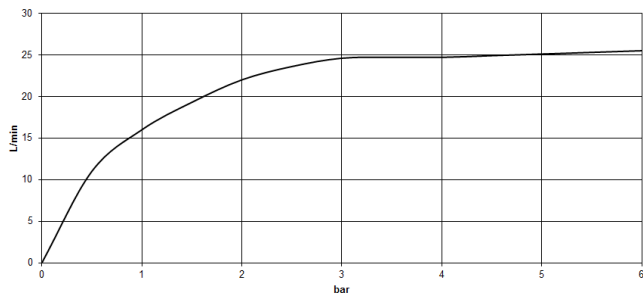
**VAIA Mélangeur bain à 2 trous positionnement libre avec douchette à main -  
Champagne (Or 22cts)**

VAIA

25 943 809  
mm [inches]



**Diagramme de débit**



**Certificats**

Belgauqa\_22\_276\_2 LGA\_29294.  
7\_2.

WRAS\_240502008.

25 943 809

