

VAIA Mélangeur bain à 2 trous positionnement libre avec douchette à main - Champagne (Or 22cts)

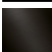
VAIA

25 943 819



- bec déverseur : jet circulaire enrichi en air
 - débit d'eau maxi. 24,6 l/min avec une pression d'écoulement de 3 bars
 - Douchette à main : COMPACT RAIN, débit max. 6,8 l/min (à 3 bar)
 - douchette à main avec système anti-calcaire
 - saillie 221 mm
 - bec pivotant 360°
 - inverseur rotatif bain/douche
 - hauteur totale 920 mm
 - hauteur des tubes verticaux 628 mm
 - hauteur jusqu'au mousseur 816 mm
 - rosaces coulissantes Ø 100 mm
 - entraxe 150 mm
 - flexible de douche métallique 1250 mm avec protection anti-torsion intégrée
 - support de douchette orientable sur tube droite
- Avec sécurité anti-retour.**

Avec sécurité anti-retour.

	Champagne (Or 22cts)	25 943 819-47
	Chrome	25 943 819-00
	Platine brossé	25 943 819-06
	Platine	25 943 819-08
	Dark Chrome	25 943 819-19
	Laiton brossé (Or 23cts)	25 943 819-28
	Bronze brossé	25 943 819-42
	Champagne brossé (Or 22cts)	25 943 819-46
	Dark Platinum brossé	25 943 819-99

Accessoires requis



- Fixation au sol à encastrer - 35 944 970 90**
- profondeur de montage max. 160 mm
 - profondeur de montage mini. 80 mm

**VAIA Mélangeur bain à 2 trous positionnement libre avec douchette à main -
Champagne (Or 22cts)**

VAIA

25 943 819
mm [inches]

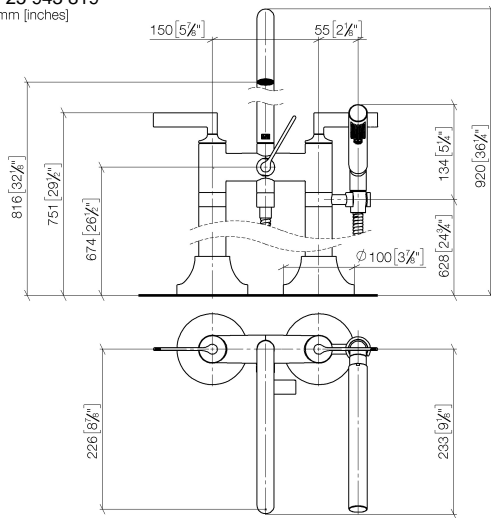


Diagramme de débit



Certificats

Belgauqa_22_276_2 LGA_29294.
7_2.

25 943 819

