

TARA Mélangeur bain à 2 trous positionnement libre avec douchette à main -
Dark Platinum brossé

TARA

25 943 892



- saillie 220 mm
 - bec pivotant 180°
 - Douchette à main : COMPACT RAIN, débit max. 6,8 l/min (à 3 bar)
 - bec déverseur : jet circulaire enrichi en air
 - douchette à main avec système anti-calcaire
 - inverseur rotatif bain/douche
 - hauteur totale 920 mm
 - hauteur des tubes verticaux 628 mm
 - hauteur jusqu'au mousseur 765 mm
 - rosaces coulissantes Ø 90 mm
 - entraxe 150 mm
 - flexible de douche métallique 1250 mm avec protection anti-torsion intégrée
 - support de douchette orientable sur tube droite
 - débit d'eau maxi. 22 l/min avec une pression d'écoulement de 3 bars
- Avec sécurité anti-retour.**

Avec sécurité anti-retour.

| | | |
|---|-----------------------------|---------------|
|  | Dark Platinum brossé | 25 943 892-99 |
|  | Chrome | 25 943 892-00 |
|  | Platine brossé | 25 943 892-06 |
|  | Platine | 25 943 892-08 |
|  | Dark Chrome | 25 943 892-19 |
|  | Laiton brossé (Or 23cts) | 25 943 892-28 |
|  | Noir mat | 25 943 892-33 |
|  | Champagne brossé (Or 22cts) | 25 943 892-46 |
|  | Champagne (Or 22cts) | 25 943 892-47 |
|  | Chrome brossé | 25 943 892-93 |

Accessoires requis



- Fixation au sol à encastrer -** 35 944 970 90
- profondeur de montage max. 160 mm
 - profondeur de montage mini. 80 mm

**TARA Mélangeur bain à 2 trous positionnement libre avec douchette à main -
Dark Platinum brossé**

TARA

25 943 892
mm [inches]

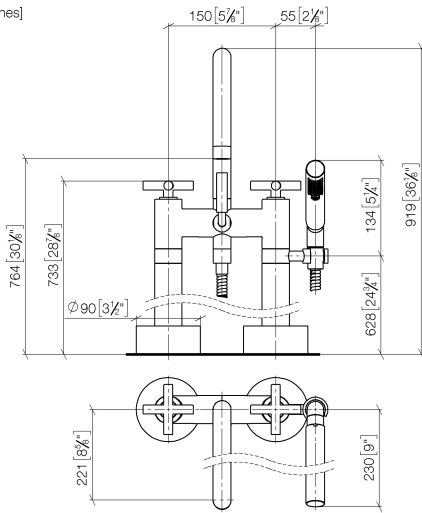


Diagramme de débit



Certificats

WRAS_2212005. LGA_18932. Belgaqua_21-033- IAPMO_4976 (4).
27_2.

25 943 892



25 943 892

Liste des pièces de rechange

| N° | Article Numéro | Désignation | Fréquence de montage | Délai de livraison |
|----|--------------------|---|----------------------|--------------------|
| 1 | 90 20 89 010 10-99 | poignée | 2 | 30 |
| 2 | 09 20 89 010-99 | poignée | 2 | 60 |
| 3 | 90 12 12 007 00-99 | prise | 2 | 30 |
| 4 | 90 30 11 029 00 90 | rondelle | 2 | 2 |
| 5 | 90 30 30 075 00 90 | vis | 2 | 2 |
| 6 | 90 90 03 131 00 90 | tête céramique | 2 | 2 |
| 7 | 90 28 22 222 00-99 | bec déverseur | 1 | 30 |
| 8 | 90 21 10 011 00 90 | inverseur | 1 | 2 |
| 9 | 04 24 04 189 00-99 | raccord à vis | 1 | 30 |
| 10 | 90 12 11 140 30-99 | douche | 1 | 30 |
| 11 | 90 30 02 072 00-99 | Flexible métallique de douche 1/2" x 3/8" x 1250 mm - Dark Platinum brossé | 1 | 30 |
| 12 | 90 18 40 035 00 90 | douille | 1 | 2 |
| 13 | 04 28 10 029 01-99 | patte de fixation | 1 | 30 |
| 14 | 09 29 05 021 20 90 | raccord à vis | 2 | 2 |
| 15 | 09 14 10 112 90 | joint | 4 | 2 |
| 16 | 90 14 10 055 00 90 | joint | 4 | 2 |
| 17 | 09 14 10 041 90 | joint | 2 | 2 |
| 18 | 09 27 89 025-99 | rosace | 2 | 30 |
| 19 | 09 23 30 040-07 | écrou | 2 | 30 |
| 20 | 04 28 22 009 20-99 | raccord | 2 | 30 |
| 21 | 09 14 10 081 90 | joint | 2 | 2 |
| 22 | 09 24 03 094-07 | raccord à vis | 2 | 30 |
| 23 | 04 23 10 023 00 90 | set de fixation | 6 | 2 |
| 24 | 09 30 11 130-07 | raccord | 2 | 30 |
| 25 | 09 24 03 081 10 90 | rallonge | 4 | 2 |
| 26 | 09 24 03 080 90 | rallonge | 2 | 2 |
| 27 | 90 15 01 005 00 90 | élément insérable | 1 | 2 |
| 28 | 90 18 20 025 00-99 | inverseur | 1 | 30 |
| 29 | 09 28 10 028-99 | douille | 1 | 30 |
| 30 | 90 14 10 032 00 90 | joint | 1 | 2 |
| 31 | 09 24 03 121-99 | raccord à vis | 1 | 30 |
| 32 | 09 23 01 131 90 | anti-retour | 1 | 2 |
| 33 | 09 21 02 143-99 | douille | 1 | 30 |
| 34 | 90 14 20 026 00 90 | joint | 1 | 2 |