

26 413 625



- barre de douche avec curseur
- diamètre de tube 18 mm
- rosace Ø 55 mm
- entraxe 800 mm
- flexible de douche métallique 1750 mm avec protection anti-torsion intégrée
- raccord de flexible de douche 3/8"

Cet article ne comprend pas de douchette à main !

S'adapte aux gammes suivantes : TARA, META

	Chrome	26 413 625-00
	Platine brossé	26 413 625-06
	Platine	26 413 625-08
	Dark Chrome	26 413 625-19
	Or clair	26 413 625-26
	Or clair brossé	26 413 625-27
	Laiton brossé (Or 23cts)	26 413 625-28
	Noir mat	26 413 625-33
	Bronze brossé	26 413 625-42
	Champagne brossé (Or 22cts)	26 413 625-46
	Champagne (Or 22cts)	26 413 625-47
	Chrome brossé	26 413 625-93
	Dark Platinum brossé	26 413 625-99

Accessoires recommandés

	<b>Coude mural à encastrer - Chrome</b>	35 085 970 90
	<ul style="list-style-type: none"> <li>•profondeur de montage max. 163 mm</li> <li>•profondeur de montage mini. 90 mm</li> </ul>	

Accessoires recommandés

	<b>Coude mural - Chrome</b>	28 450 625-00
--	-----------------------------	---------------

Accessoires requis

	<b>Douchette à main FlowReduce - Chrome</b>	28 016 979-00 0010
--	---	--------------------

Accessoires requis

	<b>Douchette à main - Chrome</b>	28 017 979-00
--	----------------------------------	---------------

Accessoires requis

	<b>Douchette à main FlowReduce - Chrome</b>	28 012 979-00 0010
--	---	--------------------

Accessoires requis

	<b>Douchette à main - Chrome</b>	28 016 979-00
--	----------------------------------	---------------

Accessoires requis

	<b>Douchette à main - Chrome</b>	28 012 979-00
--	----------------------------------	---------------

Accessoires requis

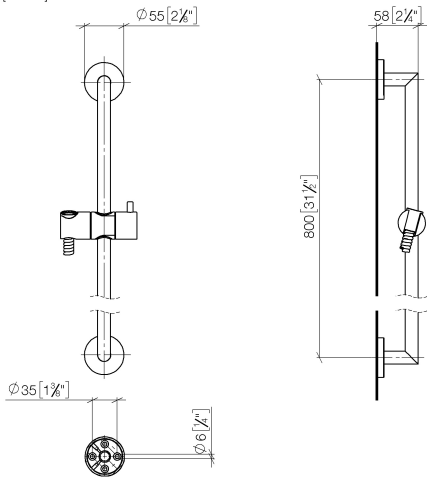
	<b>Douchette à main - Chrome</b>	28 018 979-00
--	----------------------------------	---------------

Accessoires requis

	<b>Douchette à main FlowReduce - Chrome</b>	28 018 979-00 0010
--	---	--------------------

26 413 625

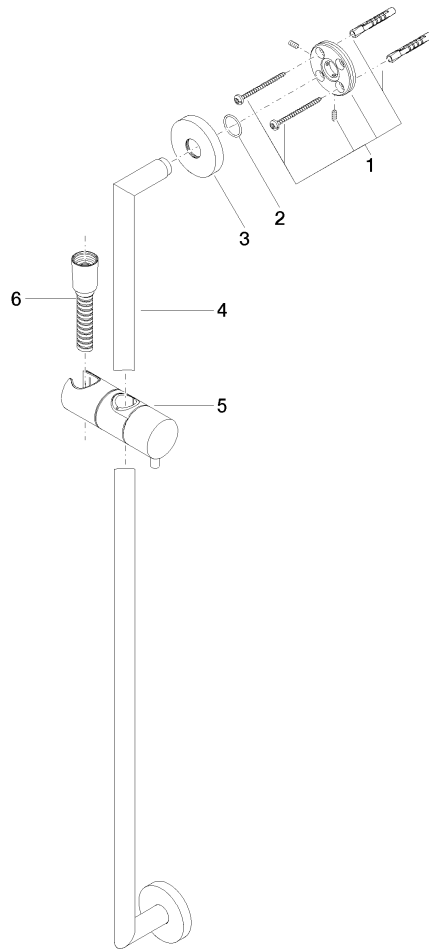
mm [inches]



Certificats

WRAS\_2009048. ACS\_20 ACC LY 738. IAPMO\_4976 (4).

26 413 625



### Liste des pièces de rechange

N°	Article Numéro	Désignation	Fréquence de montage	Délai de livraison
1	05 17 62 500 00 90	set de fixation	2	2
2	90 14 10 032 00 90	joint	2	2
3	08 27 62 500-00	rosace	2	10
4	05 28 22 590 01-00	barre	1	10
5	12 580 970-00	Coulisse - Chrome	1	10
6	28 322 970-00	Flexible métallique de douche 1/2" x 3/8" x 1750 mm - Chrome	1	2