

**TARA Colonne de douche avec mélangeur de douche sans douchette 300 mm
- Chrome**

TARA

26 622 892



- saillie douche fixe 420 mm
- douche de tête : jet pluie
- Ø de pomme de douche arrosoir 300 mm
- pomme de douche arrosoir avec système anti-calcaire
- débit maxi. de la pomme de douche arrosoir 14 l/min
- Fonction à partir de: 10 l/min
- inverseur rotatif barre de douche/douchette à main
- hauteur de robinetterie jusqu'à la pomme de douche arrosoir 850 mm
- hauteur de robinetterie jusqu'au bord supérieur de l'arc 1167 mm
- rosace pour support de douche Ø 55 mm
- rosace pour fixation murale Ø 57 mm
- rosace pour mélangeur de douche Ø 65 mm
- calibre de percement 150 mm ± 13 mm
- flexible métallique (longueur 1500 mm)
- raccord 1/2"
- diamètre de tube 20 mm
- avec fonction anti-gouttes

Cet article ne comprend pas de douchette à main !

Avec sécurité anti-retour.

	Chrome	26 622 892-00
	Platine brossé	26 622 892-06
	Platine	26 622 892-08
	Dark Chrome	26 622 892-19
	Laiton brossé (Or 23cts)	26 622 892-28
	Noir mat	26 622 892-33
	Champagne brossé (Or 22cts)	26 622 892-46
	Champagne (Or 22cts)	26 622 892-47
	Chrome brossé	26 622 892-93
	Dark Platinum brossé	26 622 892-99

26 622 892

mm [inches]

1.10

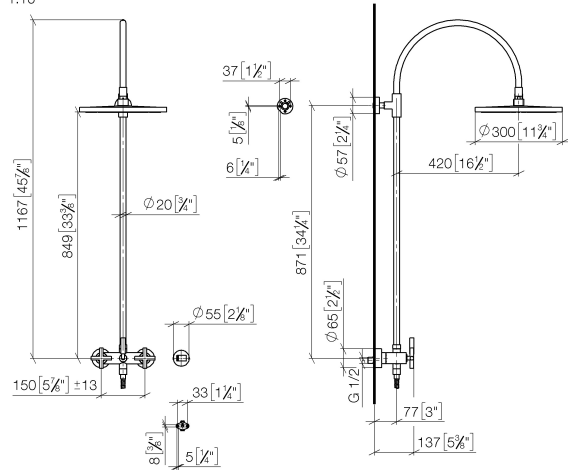
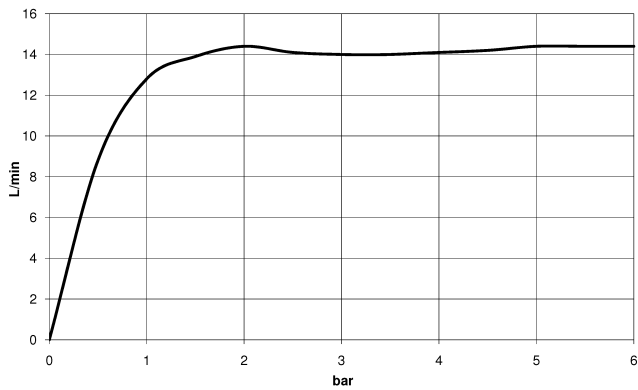


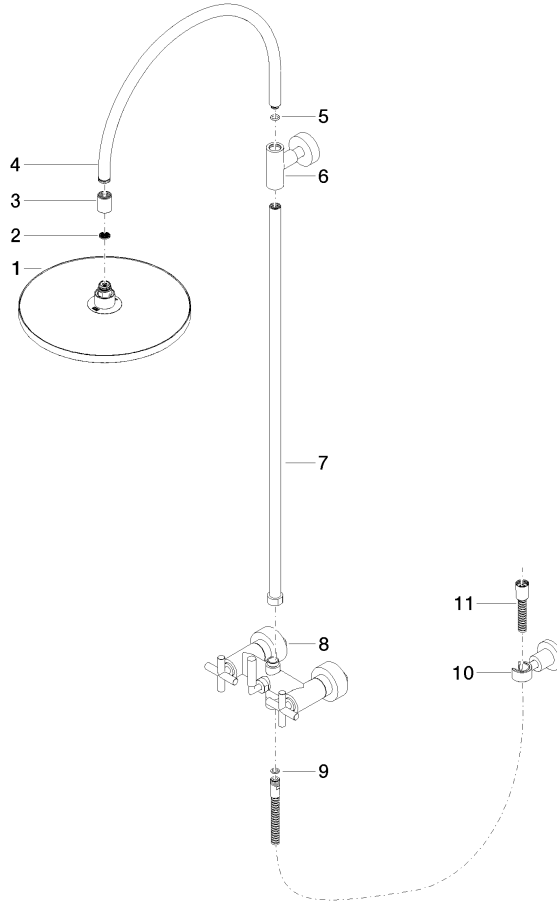
Diagramme de débit



Certificats

Belgaqua_24-004- LGA_38664.
27_8.

26 622 892



Liste des pièces de rechange

N°	Article Numéro	Désignation	Fréquence de montage	Délai de livraison
1	04 12 05 091 00-00	douche	1	10
2	09 23 01 039 90	tamis	1	2
3	09 24 03 177 20-00	adaptateur	1	10
4	04 28 22 097 20-00	bec déverseur	1	10
5	90 14 10 011 00 90	joint	1	2
6	90 17 11 037 00-00	patte de fixation	1	10
7	90 28 22 096 00-00	tuyau	1	10
8	04 17 10 020 01-00	robinetterie	1	10
9	90 14 20 026 00 90	joint	1	2
10	28 050 892-00	TARA Support de douchette - Chrome	1	10
11	28 304 970-00	Flexible métallique de douche 1/2" x 3/8" x 1500 mm - Chrome	1	2