

26 632 360



- saillie douche fixe 420 mm
 - douche de tête : jet pluie
 - Ø de pomme de douche arrosoir 200 mm
 - débit maxi. de la pomme de douche arrosoir 14 l/min
 - Fonction à partir de: 8 l/min
 - inverseur rotatif barre de douche/douchette à main
 - hauteur de robinetterie jusqu'au bord supérieur de l'arc 1180 mm
 - hauteur de robinetterie jusqu'à la pomme de douche arrosoir 1009 mm
 - rosace pour support de douche Ø 66 mm
 - rosace pour fixation murale Ø 70 mm
 - rosace pour mélangeur de douche Ø 60 mm
 - calibre de percement 150 mm ± 13 mm
 - flexible de douche métallique 1250 mm avec protection anti-torsion intégrée
 - raccord 1/2"
 - diamètre de tube 20 mm
 - Ce produit contribue au respect des exigences des systèmes d'évaluation des bâtiments écologiques, par exemple LEED®, BREEAM®, DGNB
- Cet article ne comprend pas de douchette à main !**
Avec sécurité anti-retour.

| | | |
|--|--------------------------|---------------|
| | Chrome | 26 632 360-00 |
| | Platine brossé | 26 632 360-06 |
| | Platine | 26 632 360-08 |
| | Laiton (Or 23cts) | 26 632 360-09 |
| | Laiton brossé (Or 23cts) | 26 632 360-28 |
| | Dark Platinum brossé | 26 632 360-99 |

Cet article ne comprend pas de douchette à main !

Avec sécurité anti-retour.

Accessoires requis



MADISON Douchette à main - Chrome 28 002 978-00

- pomme de douche Ø 95 mm
- Douchette à main voir page {PAGE}
- 3 jets réglables : COMPACT RAIN, COMPACT SOFT FLOW, COMPACT AQUAPRESSURE FLOW, débit max. l/min (à 3 bar)

Accessoires requis



MADISON Douchette à main en laiton avec poignée en porcelaine (blanche) FlowReduce - Chrome 28 002 970-00 0010

Accessoires requis



MADISON Douchette à main FlowReduce - Chrome 28 002 978-00 0010

- pomme de douche Ø 95 mm
- Douchette à main voir page {PAGE}
- 3 jets réglables : COMPACT RAIN, COMPACT SOFT FLOW, COMPACT AQUAPRESSURE FLOW, débit max. l/min (à 3 bar)

26 632 360
mm [inches]

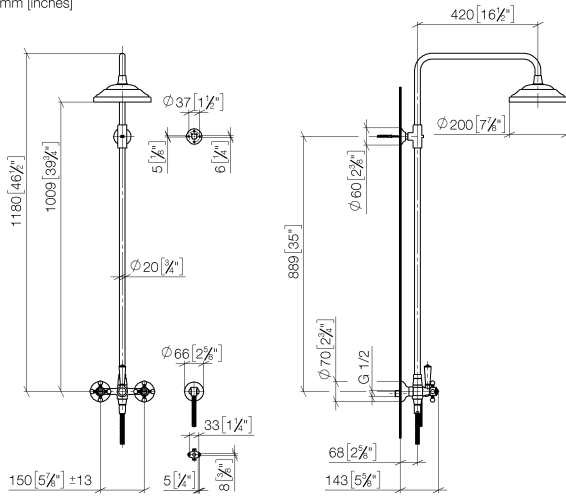
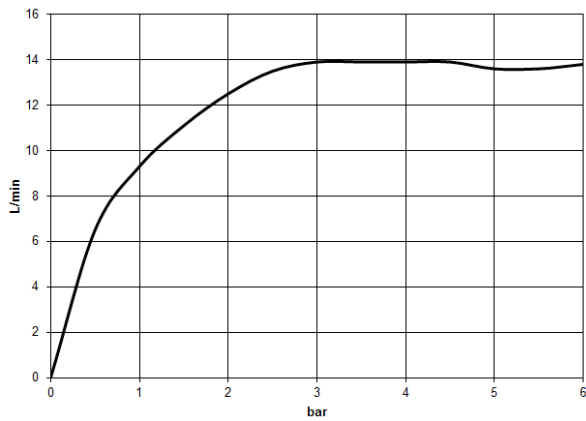


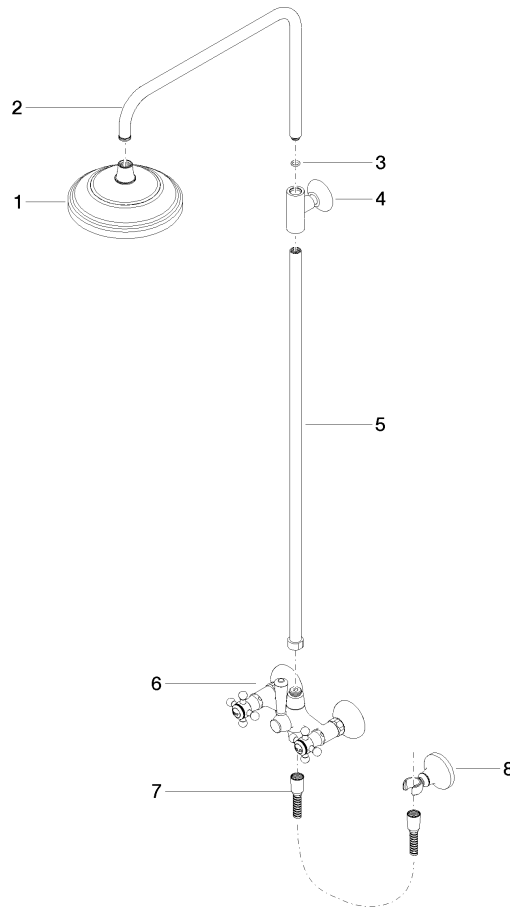
Diagramme de débit



Certificats

Belgaqua_21-023- WRAS_2204012.
27_8.

26 632 360



Liste des pièces de rechange

| N° | Article Numéro | Désignation | Fréquence de montage | Délai de livraison |
|----|--------------------|---|----------------------|--------------------|
| 1 | 04 12 05 038 01-00 | douche | 1 | 60 |
| 2 | 04 28 22 101 20-00 | bec déverseur | 1 | 10 |
| 3 | 90 14 10 011 00 90 | joint | 1 | 2 |
| 4 | 90 17 11 033 00-00 | patte de fixation | 1 | 10 |
| 5 | 90 28 22 096 00-00 | tuyau | 1 | 10 |
| 6 | 04 17 10 001 00-00 | robinetterie | 1 | 60 |
| 7 | 28 104 970-00 | Flexible métallique de douche 1/2" x 1/2" x 1250 mm - Chrome | 1 | 2 |
| 8 | 28 050 410-00 | patte de fixation | 1 | 60 |