

26 633 892



- saillie douche fixe 420 mm
- douche de tête : jet pluie
- Ø de pomme de douche arrosoir 220 mm
- pomme de douche arrosoir avec système anti-calcaire
- débit maxi. de la pomme de douche arrosoir 7 l/min
- inverseur rotatif barre de douche/douchette à main
- hauteur de robinetterie jusqu'à la pomme de douche arrosoir 1007 mm
- hauteur de robinetterie jusqu'au bord supérieur de l'arc 1167 mm
- rosace pour support de douche Ø 55 mm
- rosace pour fixation murale Ø 57 mm
- rosace pour mélangeur de douche Ø 65 mm
- calibre de perçement 150 mm ± 13 mm
- flexible métallique (longueur 1500 mm)
- raccord 1/2"
- diamètre de tube 20 mm
- avec fonction anti-gouttes
- Ce produit contribue au respect des exigences des systèmes d'évaluation des bâtiments écologiques, par exemple LEED®, BREEAM®, DGNB

Cet article ne comprend pas de douchette à main !

Avec sécurité anti-retour.

| | | |
|--|-----------------------------|---------------|
| | Platine | 26 633 892-08 |
| | Chrome | 26 633 892-00 |
| | Platine brossé | 26 633 892-06 |
| | Dark Chrome | 26 633 892-19 |
| | Laiton brossé (Or 23cts) | 26 633 892-28 |
| | Noir mat | 26 633 892-33 |
| | Bronze brossé | 26 633 892-42 |
| | Champagne brossé (Or 22cts) | 26 633 892-46 |
| | Champagne (Or 22cts) | 26 633 892-47 |
| | Chrome brossé | 26 633 892-93 |
| | Dark Platinum brossé | 26 633 892-99 |

Accessoires requis

| | | |
|--|-----------------------------------|---------------|
| | Douchette à main - Platine | 28 015 979-08 |
|--|-----------------------------------|---------------|

Accessoires requis

| | | |
|--|-----------------------------------|---------------|
| | Douchette à main - Platine | 28 012 979-08 |
|--|-----------------------------------|---------------|

Accessoires requis

| | | |
|--|-----------------------------------|---------------|
| | Douchette à main - Platine | 28 017 979-08 |
|--|-----------------------------------|---------------|

Accessoires requis

| | | |
|--|-----------------------------------|---------------|
| | Douchette à main - Platine | 28 018 979-08 |
|--|-----------------------------------|---------------|

Accessoires requis

| | | |
|--|---|-----------------------|
| | ARTICLES GÉNÉRIQUES Douchette à main - Platine | 28 029 979-08 0010 |
|--|---|-----------------------|

Accessoires requis

| | | |
|--|---|-----------------------|
| | ARTICLES GÉNÉRIQUES Douchette à main - Platine | 28 025 979-08 0010 |
|--|---|-----------------------|

Accessoires requis

| | | |
|--|-----------------------------------|---------------|
| | Douchette à main - Platine | 28 016 979-08 |
|--|-----------------------------------|---------------|

Accessoires requis

| | | |
|--|--|-----------------------|
| | Douchette à main FlowReduce - Platine | 28 016 979-08 0010 |
|--|--|-----------------------|

Accessoires requis

| | | |
|--|--|-----------------------|
| | Douchette à main FlowReduce - Platine | 28 012 979-08 0010 |
|--|--|-----------------------|

Accessoires requis

| | | |
|--|--|-----------------------|
| | Douchette à main FlowReduce - Platine | 28 018 979-08 0010 |
|--|--|-----------------------|

Accessoires requis

| | | |
|--|---|-----------------------|
| | ARTICLES GÉNÉRIQUES Douchette à main - Platine | 28 027 979-08 0010 |
|--|---|-----------------------|

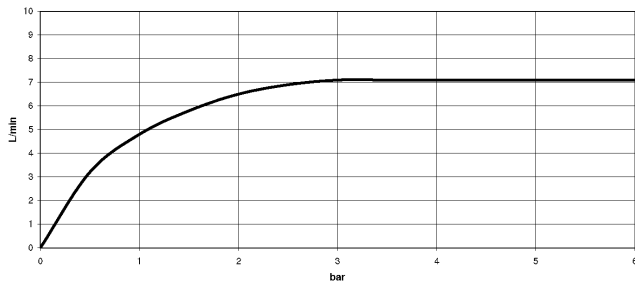


TARA Colonne de douche sans douchette FlowReduce 220 mm - Platine

TARA

26 633 892

Diagramme de débit



Codes & Standards

DIN 4109

EN 1717

ISO 3822

Scottish Water
Byelaws

UK Water Supply
Regulations

Ü-Zeichen



TARA Colonne de douche sans douchette FlowReduce 220 mm - Platine

TARA

26 633 892

Certificats

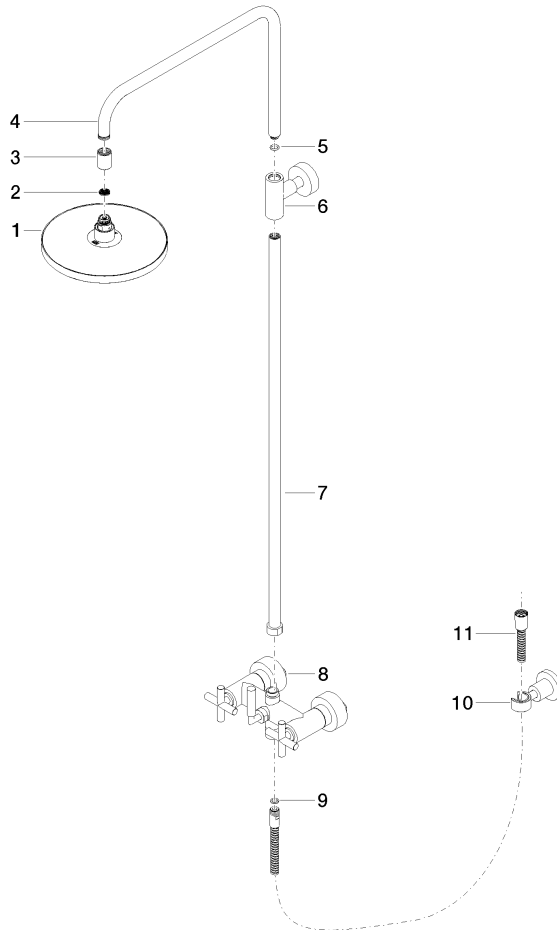
Belgaqua_21-023-2 LGA_38

WRAS_2204

26 633 892

Version du produit de 4/1/2024

Les pièces pour les autres finitions peuvent être trouvées ici : [Chrome](#)





TARA Colonne de douche sans douchette FlowReduce 220 mm - Platine

TARA

26 633 892

Liste des pièces de rechange

Version du produit de 4/1/2024

| N° | Article Numéro | Désignation | Fréquence de montage | Délai de livraison |
|----|--------------------|-------------|----------------------|--------------------|
| | 90 12 05 092 20-08 | douche | 11 | 40 |