

IMO Mitigeur monocommande de bain à 3 trous pour montage sur gorge ou hors baignoire - Chrome

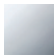





IMO

27 412 670



- saillie 224 mm
- bec déverseur : jet cascade
- débit d'eau maxi. 19,2 l/min avec une pression d'écoulement de 3 bars
- Douchette à main : COMPACT RAIN, débit max. 6,8 l/min (à 3 bar)
- garniture de douche avec système anticalcaire pour douche ou baignoire
- inverseur automatique bain/douche
- hauteur de robinetterie 110 mm
- hauteur jusqu'au mousseur 138 mm
- diamètre de percement du bec 32 mm
- diamètre de percement mitigeur monocommande 35 mm
- diamètre de percement garniture de douche 32 mm
- rosace pour mitigeur 60 x 60 mm
- rosace pour sortie 60 x 60 mm
- rosace pour garniture de douche 60 x 60 mm
- flexible de douche métallique 2250 mm avec protection anti-torsion intégrée

Avec sécurité anti-retour.

| | | |
|---|-----------------|---------------|
|  | Chrome | 27 412 670-00 |
|  | Platine brossé | 27 412 670-06 |
|  | Dark Chrome | 27 412 670-19 |
|  | Or clair brossé | 27 412 670-27 |
|  | Noir mat | 27 412 670-33 |
|  | Chrome brossé | 27 412 670-93 |

Accessoires recommandés



Système de montage Perfecto - 12 614 970 90

Accessoires recommandés



Cache-vis pour Perfecto - Chrome 12 801 970-00
• 1 paire

IMO Mitigeur monocommande de bain à 3 trous pour montage sur gorge ou hors baignoire - Chrome

IMO

27 412 670
mm [inches]

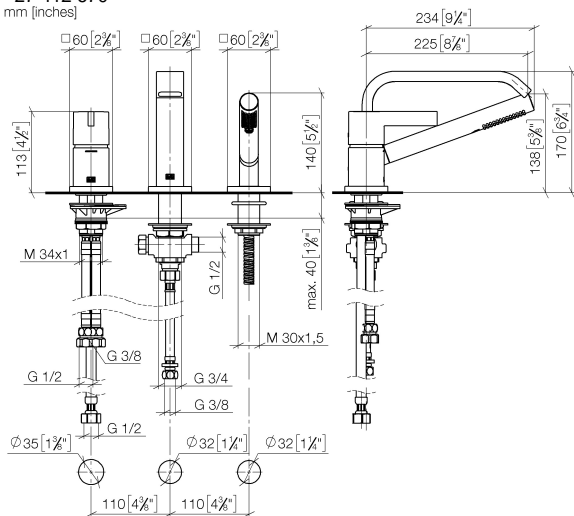
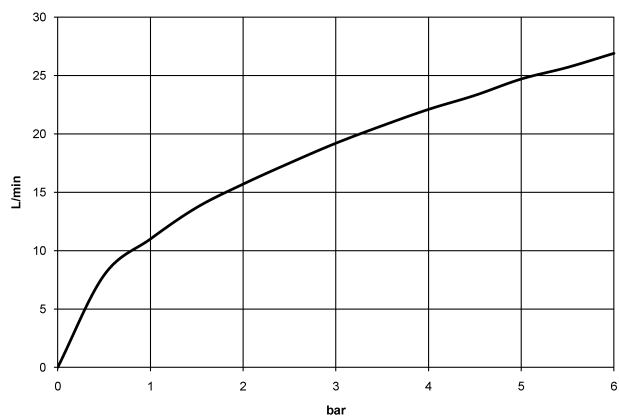


Diagramme de débit

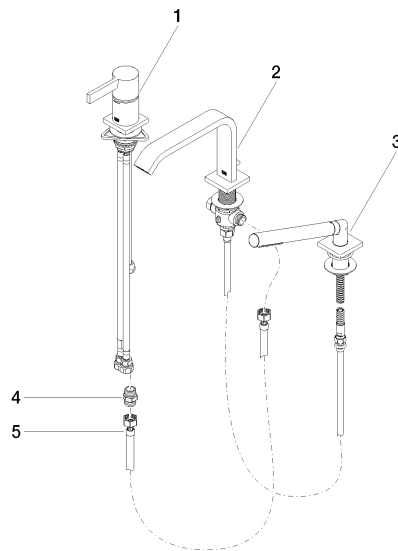


Certificats

Belgaqua_19_80_27. IAPMO_4976 (2). LGA_29730.

Belgaqua_24-008-27_4.

27 412 670



Liste des pièces de rechange

| N° | Article Numéro | Désignation | Fréquence de montage | Délai de livraison |
|----|--------------------|---|----------------------|--------------------|
| 1 | 29 300 670-00 | Mitigeur monocommande bain/douche pour montage sur gorge ou hors baignoire - Chrome | 1 | 10 |
| 2 | 13 512 670-00 | bec déverseur | 1 | 60 |
| 3 | 27 702 980-00 | Garniture de douche pour montage sur gorge ou hors baignoire - Chrome | 1 | 10 |
| 4 | 90 24 03 168 00 90 | raccord à vis | 1 | 2 |
| 5 | 12 502 970 90 | Flexible de pression 1/2" x 1/2" x 400 mm - | 1 | 2 |