

LULU Mitigeur monocommande de bain à 3 trous pour montage sur gorge ou hors baignoire - Chrome

LULU

27 412 710



- bec déverseur : jet circulaire enrichi en air
- débit d'eau maxi. 26,4 l/min avec une pression d'écoulement de 3 bars
- Douchette à main : COMPACT RAIN, débit max. 6,8 l/min (à 3 bar)
- garniture de douche avec système anticalcaire pour douche ou baignoire
- inverseur automatique bain/douche
- hauteur de robinetterie 110 mm
- hauteur jusqu'au mousseur 84 mm
- saillie 215 mm
- diamètre de percement du bec 32 mm
- diamètre de percement mitigeur monocommande 35 mm
- diamètre de percement garniture de douche 32 mm
- rosace pour sortie 63 x 63 mm
- rosace pour garniture de douche 63 x 63 mm
- rosace pour mitigeur monocommande 52 x 52 mm
- flexible de douche métallique 1750 mm avec protection anti-torsion intégrée

Avec sécurité anti-retour.

 Chrome

27 412 710-00

 Platine brossé

27 412 710-06

Accessoires recommandés



Système de montage Perfecto - 12 614 970 90

Accessoires recommandés



Cache-vis pour Perfecto - Chrome 12 801 970-00
• 1 paire

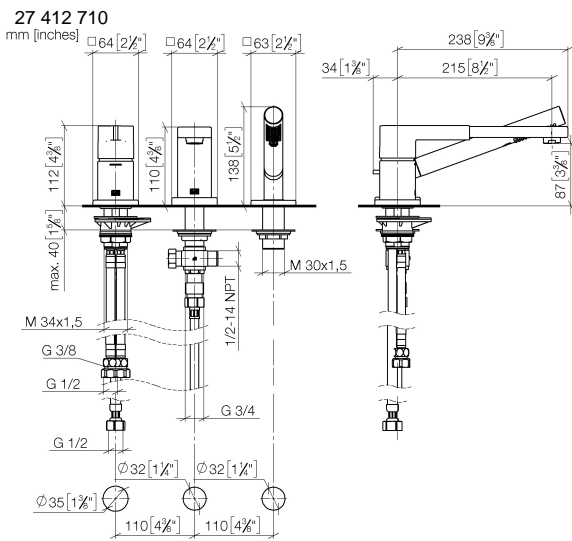
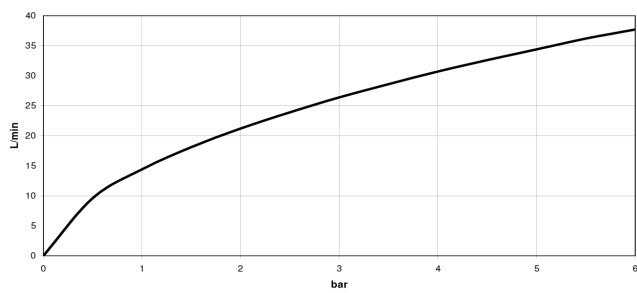


Diagramme de débit

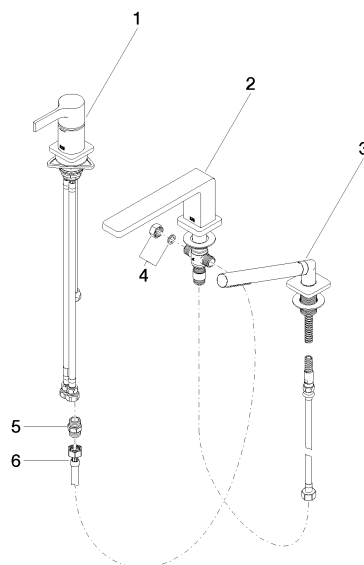


Certificats

Belgaqua_19_80_27. IAPMO_4976 (2). LGA_29731.

Belgaqua_24-008-27_4.

27 412 710



Liste des pièces de rechange

| N° | Article Numéro | Désignation | Fréquence de montage | Délai de livraison |
|--|--------------------|--|----------------------|--------------------|
| 1 | 29 300 710-00 | LULU Mitigeur monocommande bain/douche pour montage sur gorge ou hors baignoire - Chrome | 1 | - |
| La pièce de rechange ne peut plus être commandée, veuillez commander l'article de remplacement | | | | |
| 2 | 13 512 710-00 | bec déverseur | 1 | 60 |
| 3 | 27 702 710-00 | LULU Garniture de douche pour montage sur gorge ou hors baignoire - Chrome | 1 | - |
| La pièce de rechange ne peut plus être commandée, veuillez commander l'article de remplacement | | | | |
| 4 | 04 21 02 006 00 92 | capuchon | 1 | 2 |
| 5 | 90 24 03 168 00 90 | raccord à vis | 1 | 2 |
| 6 | 12 502 970 90 | Flexible de pression 1/2" x 1/2" x 400 mm - | 1 | 2 |