

**MEM Mitigeur monocommande de bain à 3 trous pour montage sur gorge ou hors baignoire - Champagne brossé (Or 22cts)**

MEM

27 412 782



- saillie 220 mm
- bec déverseur : jet normal rectangulaire
- débit d'eau maxi. 20,4 l/min avec une pression d'écoulement de 3 bars
- Douchette à main : COMPACT RAIN, débit max. 6,8 l/min (à 3 bar)
- garniture de douche avec système anticalcaire pour douche ou baignoire
- inverseur automatique bain/douche
- hauteur de robinetterie 300 mm
- hauteur jusqu'au mousseur 170 mm
- diamètre de percement du bec 32 mm
- diamètre de percement mitigeur monocommande 35 mm
- diamètre de percement garniture de douche 32 mm
- rosace pour mitigeur 60 x 60 mm
- rosace pour sortie 60 x 60 mm
- rosace pour garniture de douche 60 x 60 mm
- flexible de douche métallique 2250 mm avec protection anti-torsion intégrée

Avec sécurité anti-retour.

	Champagne brossé (Or 22cts)	27 412 782-46
	Chrome	27 412 782-00
	Platine brossé	27 412 782-06
	Platine	27 412 782-08
	Dark Chrome	27 412 782-19
	Laiton brossé (Or 23cts)	27 412 782-28
	Champagne (Or 22cts)	27 412 782-47
	Dark Platinum brossé	27 412 782-99

**Accessoires recommandés**



**Système de montage Perfecto - 12 614 970 90**

**Accessoires recommandés**

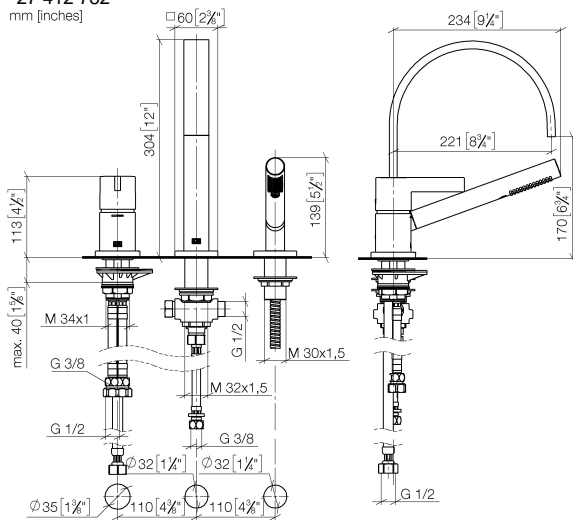


**Cache-vis pour Perfecto - Champagne brossé (Or 22cts) 12 801 970-46**  
• 1 paire

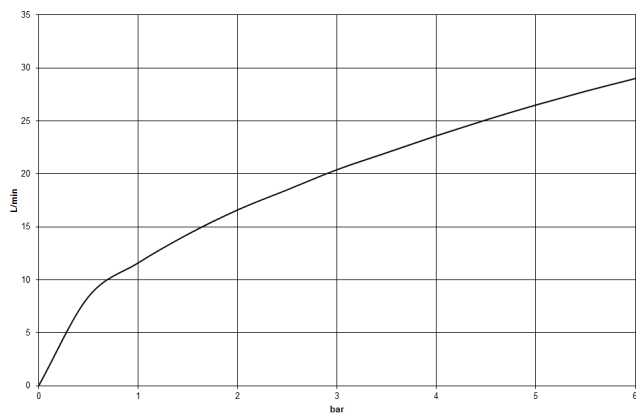
**MEM Mitigeur monocommande de bain à 3 trous pour montage sur gorge ou hors baignoire - Champagne brossé (Or 22cts)**

MEM

27 412 782  
mm [inches]



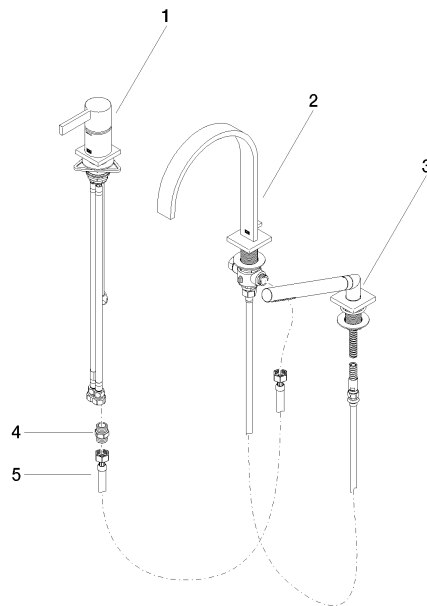
**Diagramme de débit**



**Certificats**

Belgaqua\_24-008-  
27\_4.

27 412 782



### Liste des pièces de rechange

N°	Article Numéro	Désignation	Fréquence de montage	Délai de livraison
1	29 300 670-46	Mitigeur monocommande bain/douche pour montage sur gorge ou hors baignoire - Champagne brossé (Or 22cts)	1	30
2	13 512 782-46	bec déverseur	1	-
La pièce de rechange ne peut plus être commandée, veuillez commander l'article de remplacement				
3	27 702 980-46	Garniture de douche pour montage sur gorge ou hors baignoire - Champagne brossé (Or 22cts)	1	30
4	90 24 03 168 00 90	raccord à vis	1	2
5	12 502 970 90	Flexible de pression 1/2" x 1/2" x 400 mm -	1	2