

MADISON Mélangeur bain/douche à 4 trous pour montage sur gorge ou hors baignoire - Laiton brossé (Or 23cts)

MADISON

27 502 370



- saillie 225 mm
- garniture de douche : jet normal
- bec déverseur : jet circulaire enrichi en air
- garniture de douche avec système anticalcaire pour douche ou baignoire
- inverseur automatique bain/douche
- hauteur de robinetterie 185 mm
- hauteur jusqu'au mousseur 140 mm
- diamètre de percement des robinets latéraux 32 mm
- diamètre de percement du bec 32 mm
- diamètre de percement garniture de douche 32 mm
- rosace pour sortie Ø 70 mm
- rosace pour garniture de douche Ø 60 mm
- rosace pour robinet latéral Ø 60 mm
- flexible de douche métallique 1750 mm avec protection anti-torsion intégrée
- débit max. bec déverseur 23 l/min
- débit max. garniture de douche 6,8 l/min

Avec sécurité anti-retour.

	Laiton brossé (Or 23cts)	27 502 370-28
	Chrome	27 502 370-00
	Platine brossé	27 502 370-06
	Platine	27 502 370-08
	Laiton (Or 23cts)	27 502 370-09
	Dark Platinum brossé	27 502 370-99

Accessoires recommandés



Système de montage Perfecto - 12 614 970 90

27 502 370
mm [inches]
1:10

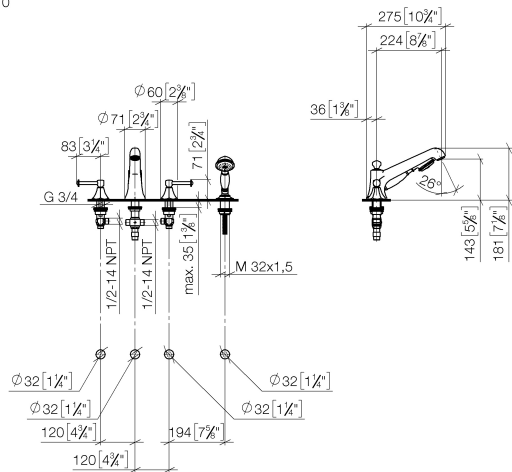
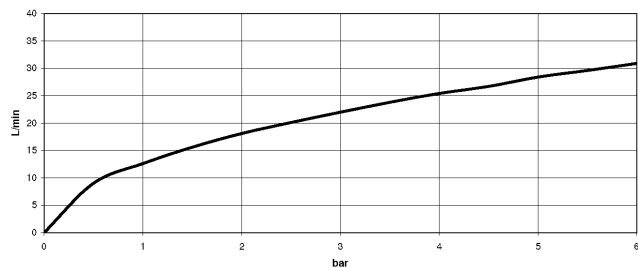


Diagramme de débit

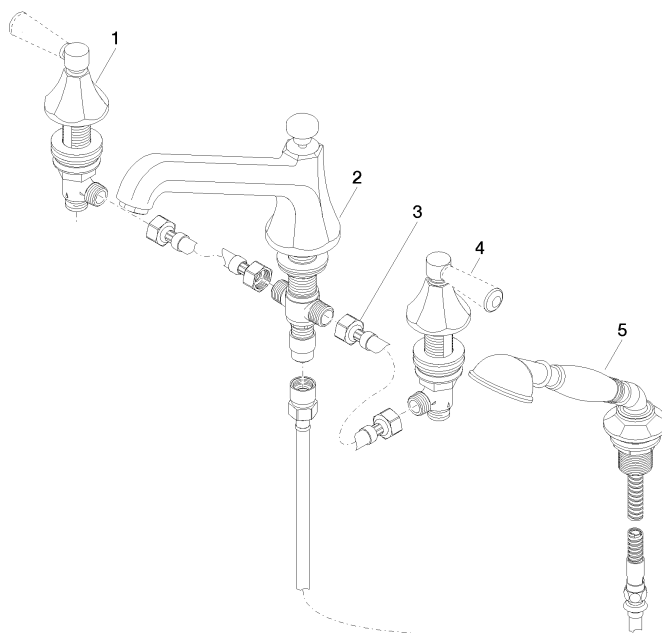


Certificats

LGA_8028.

Belgaqua_21-380-
27_4.

27 502 370



Liste des pièces de rechange

N°	Article Numéro	Désignation	Fréquence de montage	Délai de livraison
1	20 000 370-28	partie latérale	1	60
2	13 502 380-28	bec déverseur	1	-
La pièce de rechange ne peut plus être commandée, veuillez commander l'article de remplacement				
3	12 502 970 90	Flexible de pression 1/2" x 1/2" x 400 mm -	2	2
4	20 000 371-28	partie latérale	1	60
5	27 703 370-28	garniture de douche	1	-
La pièce de rechange ne peut plus être commandée, veuillez commander l'article de remplacement				