

TARA Mélangeur bain/douche à 4 trous pour montage sur gorge ou hors baignoire - Dark Platinum brossé

TARA

27 512 892



- bec déverseur : jet circulaire enrichi en air
- débit d'eau maxi. 23,5 l/min avec une pression d'écoulement de 3 bars
- Douchette à main : COMPACT RAIN, débit max. 6,8 l/min (à 3 bar)
- garniture de douche avec système anticalcaire pour douche ou baignoire
- saillie 220 mm
- inverseur automatique bain/douche
- hauteur de robinetterie 290 mm
- hauteur jusqu'au mousseur 135 mm
- diamètre de percement du bec 32 mm
- diamètre de percement des robinets latéraux 32 mm
- diamètre de percement garniture de douche 32 mm
- rosace pour sortie Ø 55 mm
- rosace pour garniture de douche Ø 50 mm
- rosace pour robinet latéral Ø 55 mm
- flexible de douche métallique 2250 mm avec protection anti-torsion intégrée

Saillie 260 mm ou 300 mm disponible sur demande (x-TRA SERVICE).

Avec sécurité anti-retour.

	Dark Platinum brossé	27 512 892-99
	Chrome	27 512 892-00
	Platine brossé	27 512 892-06
	Platine	27 512 892-08
	Dark Chrome	27 512 892-19
	Laiton brossé (Or 23cts)	27 512 892-28
	Noir mat	27 512 892-33
	Champagne brossé (Or 22cts)	27 512 892-46
	Champagne (Or 22cts)	27 512 892-47
	Chrome brossé	27 512 892-93

Accessoires recommandés



Système de montage Perfecto - 12 614 970 90

Accessoires recommandés



Cache-vis pour Perfecto - Dark Platinum brossé 12 801 970-99
• 1 paire

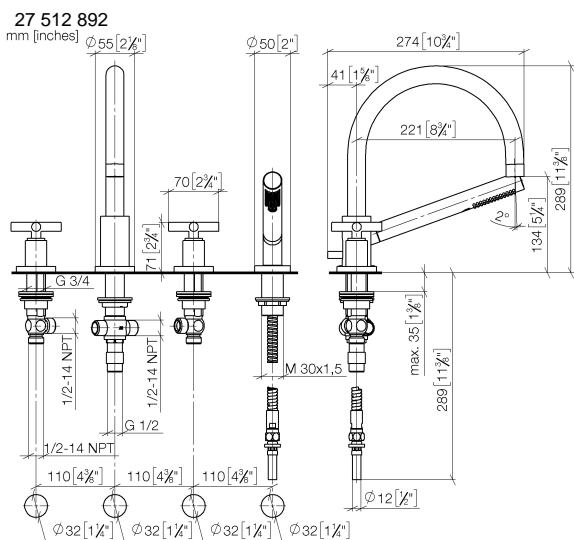
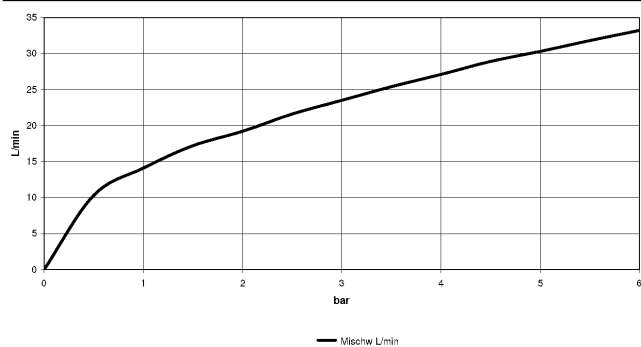


Diagramme de débit



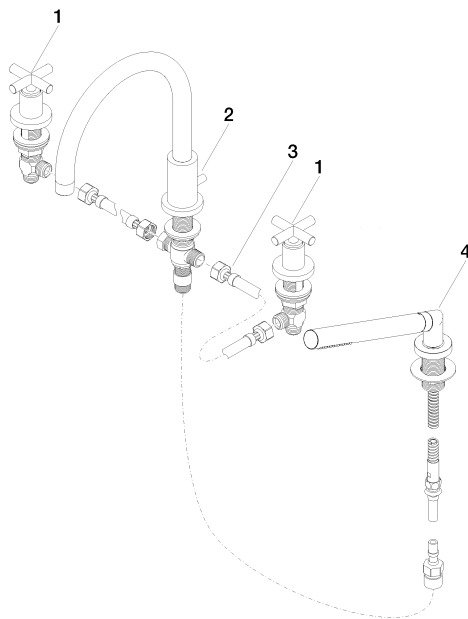
Certificats

LGA_18926.

IAPMO_4976 (4).

Belgaqua_21-026-
27_4.

27 512 892



Liste des pièces de rechange

N°	Article Numéro	Désignation	Fréquence de montage	Délai de livraison
1	20 000 892-99	TARA Robinet latéral fermant à droite froid ou chaud - Dark Platinum brossé	2	30
2	13 512 892-99	bec déverseur	1	60
3	12 502 970 90	Flexible de pression 1/2" x 1/2" x 400 mm -	1	2
4	27 702 979-99	Garniture de douche pour montage sur gorge ou hors baignoire - Dark Platinum brossé	1	30