

MEM Mélangeur bain/douche à 4 trous pour montage sur gorge ou hors baignoire - Platine brossé

MEM

27 532 782



- saillie 220 mm
- bec déverseur : jet normal rectangulaire
- débit d'eau maxi. 27,3 l/min avec une pression d'écoulement de 3 bars
- Douchette à main : COMPACT RAIN, débit max. 6,8 l/min (à 3 bar)
- garniture de douche avec système anticalcaire pour douche ou baignoire
- inverseur automatique bain/douche
- hauteur de robinetterie 300 mm
- hauteur jusqu'au mousseur 170 mm
- diamètre de percement des robinets latéraux 32 mm
- diamètre de percement du bec 32 mm
- diamètre de percement garniture de douche 32 mm
- rosace pour sortie 60 x 60 mm
- rosace pour garniture de douche 60 x 60 mm
- rosace pour robinet latéral 60 x 60 mm
- flexible de douche métallique 1750 mm avec protection anti-torsion intégrée

Avec sécurité anti-retour.

	Platine brossé	27 532 782-06
	Chrome	27 532 782-00
	Platine	27 532 782-08
	Dark Chrome	27 532 782-19
	Laiton brossé (Or 23cts)	27 532 782-28
	Champagne brossé (Or 22cts)	27 532 782-46
	Champagne (Or 22cts)	27 532 782-47
	Dark Platinum brossé	27 532 782-99

Accessoires recommandés



Système de montage Perfecto - 12 614 970 90

Accessoires recommandés



Cache-vis pour Perfecto - Platine brossé 12 801 970-06
• 1 paire

**MEM Mélangeur bain/douche à 4 trous pour montage sur gorge ou hors
baignoire - Platine brossé**

MEM

27 532 782

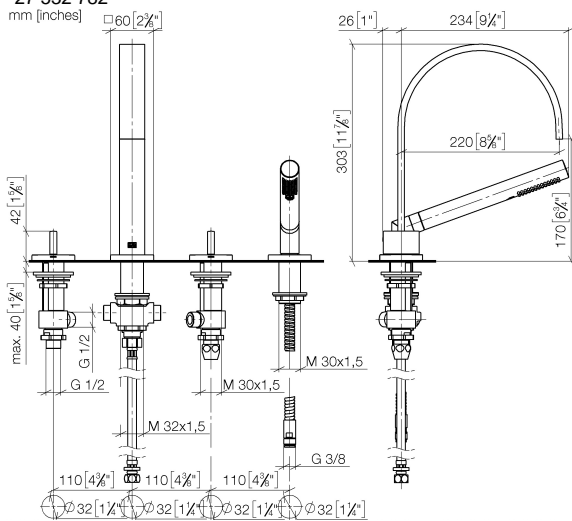
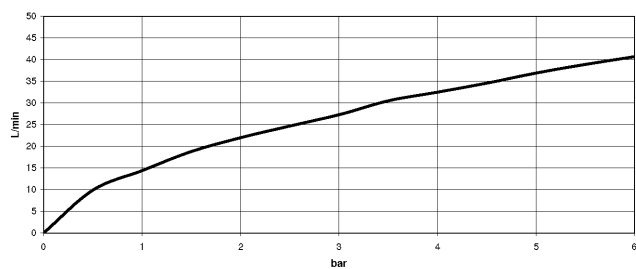


Diagramme de débit



Certificats

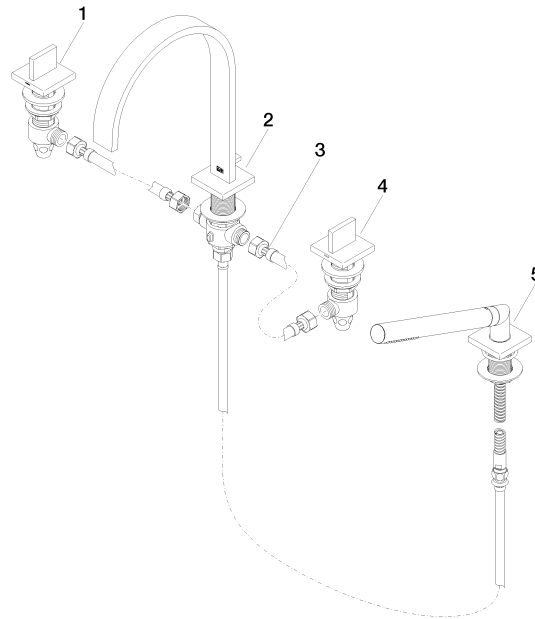
IAPMO_4976 (5).

WRAS_2306058.

LGA_9681.

Belgaqua_21-026-
27_4.

27 532 782



Liste des pièces de rechange

N°	Article Numéro	Désignation	Fréquence de montage	Délai de livraison
1	20 000 783-06	MEM Robinet latéral fermant à gauche chaud - Platine brossé	1	10
2	13 512 782-06	bec déverseur	1	60
3	12 502 970 90	Flexible de pression 1/2" x 1/2" x 400 mm -	1	2
4	20 000 782-06	MEM Robinet latéral fermant à droite froid - Platine brossé	1	10
5	27 702 980-06	Garniture de douche pour montage sur gorge ou hors baignoire - Platine brossé	1	10