

META Mélangeur bain/douche à 4 trous pour montage sur gorge ou hors baignoire - Noir mat

META

27 632 661



- bec déverseur : jet circulaire enrichi en air
- débit d'eau maxi. 23,5 l/min avec une pression d'écoulement de 3 bars
- Douchette à main : COMPACT RAIN, débit max. 6,8 l/min (à 3 bar)
- garniture de douche avec système anticalcaire pour douche ou baignoire
- inverseur automatique bain/douche
- saillie 221 mm
- hauteur de robinetterie 319 mm
- hauteur jusqu'au mousseur 216 mm
- diamètre de percement du bec 35 mm
- diamètre de percement mitigeur monocommande 35 mm
- diamètre de percement garniture de douche 32 mm
- rosace pour sortie Ø 60 mm
- rosace pour mitigeur monocommande Ø 55 mm
- rosace pour garniture de douche Ø 60 mm
- flexible de douche métallique 1750 mm avec protection anti-torsion intégrée

Avec sécurité anti-retour.

	Noir mat	27 632 661-33
	Chrome	27 632 661-00
	Platine brossé	27 632 661-06
	Dark Chrome	27 632 661-19
	Or clair	27 632 661-26
	Or clair brossé	27 632 661-27
	Bronze brossé	27 632 661-42
	Champagne brossé (Or 22cts)	27 632 661-46
	Champagne (Or 22cts)	27 632 661-47
	Chrome brossé	27 632 661-93
	Dark Platinum brossé	27 632 661-99

Accessoires recommandés



Système de montage Perfecto - 12 614 970 90

Accessoires recommandés



Cache-vis pour Perfecto - Noir mat 12 801 970-33
• 1 paire

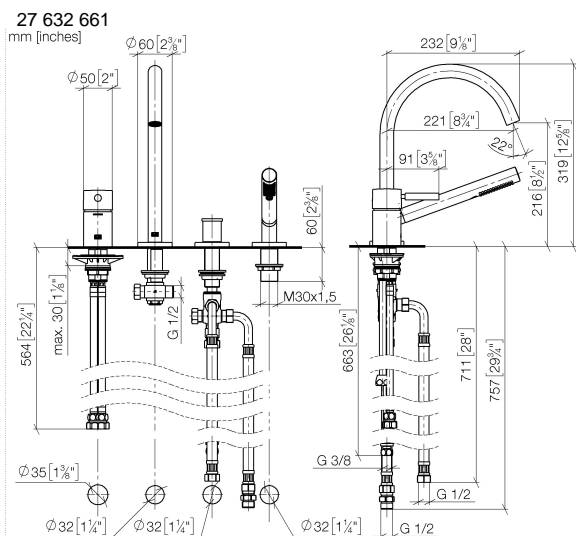
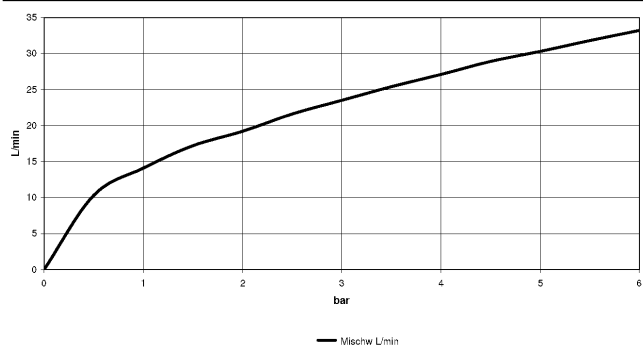


Diagramme de débit



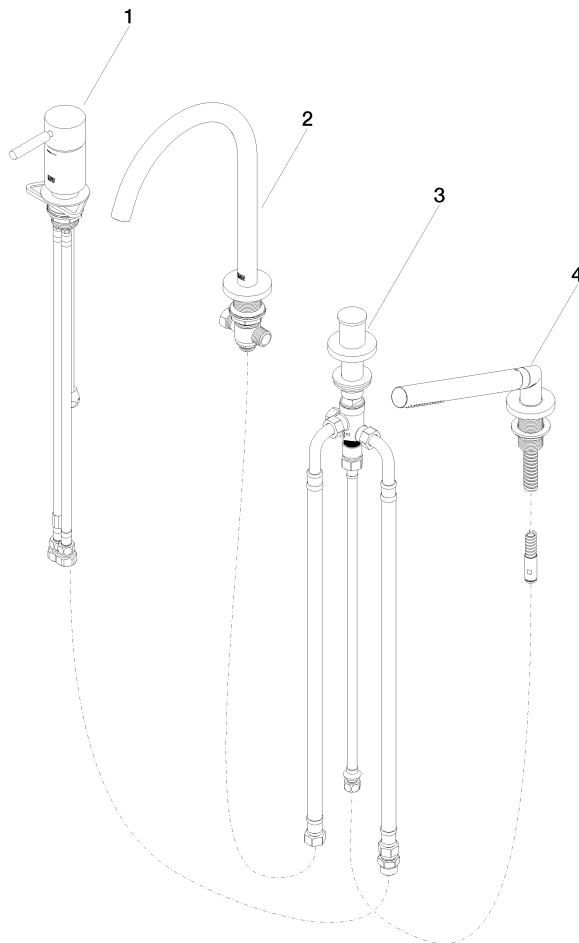
Certificats

LGA_38411.

WRAS_2207041.

Belgaqua_21-026-27_4.

27 632 661



Liste des pièces de rechange

N°	Article Numéro	Désignation	Fréquence de montage	Délai de livraison
1	29 300 660-33	META Mitigeur monocommande bain/douche pour montage sur gorge ou hors baignoire - Noir mat	1	30
2	13 512 661-33	bec déverseur	1	60
3	29 140 660-33	META Inverseur à 2 voies pour montage sur gorge ou hors baignoire - Noir mat	1	30
4	27 702 660-33	META Garniture de douche pour montage sur gorge ou hors baignoire - Noir mat	1	10