

CYO Mélangeur bain/douche à 4 trous pour montage sur gorge ou hors baignoire - Platine brossé





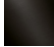
CYO

27 632 811



- saillie 167 mm
- bec déverseur : jet normal rectangulaire
- débit d'eau maxi. 23,8 l/min avec une pression d'écoulement de 3 bars
- Douchette à main : COMPACT RAIN, débit max. 6,8 l/min (à 3 bar)
- garniture de douche avec système anticalcaire pour douche ou baignoire
- inverseur automatique bain/douche
- hauteur de robinetterie 198 mm
- hauteur jusqu'au mousseur 133 mm
- diamètre de percement du bec 28 mm
- diamètre de percement garniture de douche 32 mm
- rosace pour mitigeur 60 x 60 mm
- rosace pour garniture de douche 60 x 60 mm
- flexible de douche métallique 1750 mm avec protection anti-torsion intégrée

Avec sécurité anti-retour.

| | | |
|---|--------------------------|---------------|
|  | Platine brossé | 27 632 811-06 |
|  | Chrome | 27 632 811-00 |
|  | Dark Chrome | 27 632 811-19 |
|  | Laiton brossé (Or 23cts) | 27 632 811-28 |
|  | Dark Platinum brossé | 27 632 811-99 |

Accessoires recommandés



Système de montage Perfecto - 12 614 970 90

27 632 811
mm [inches]
M 1:10

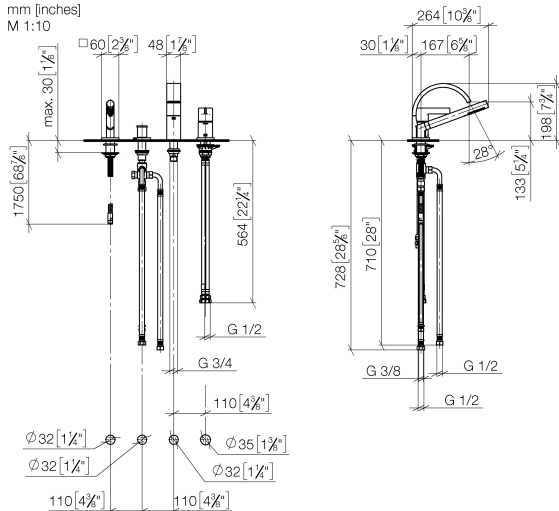
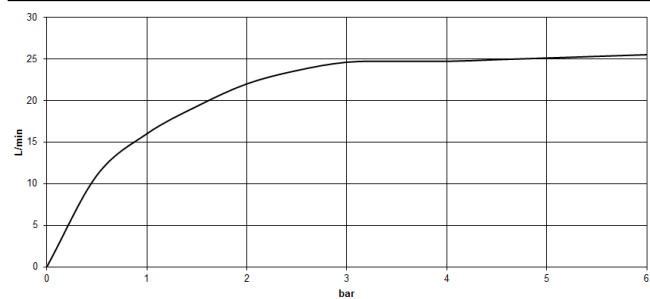


Diagramme de débit



Certificats

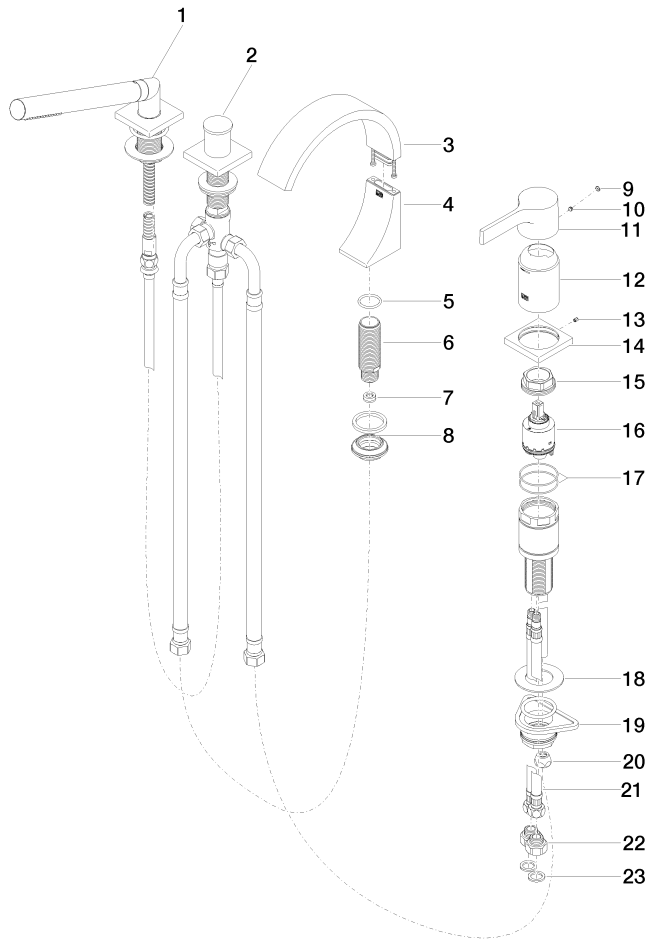
LGA_38124.

IAPMO_4976 (6).

WRAS_2204006.

Belgaqua_21-380-27_4.

27 632 811





CYO Mélangeur bain/douche à 4 trous pour montage sur gorge ou hors baignoire - Platine brossé

CYO

27 632 811

Liste des pièces de rechange

| N° | Article Numéro | Désignation | Fréquence de montage | Délai de livraison |
|----|--------------------|---|----------------------|--------------------|
| 1 | 27 702 980-06 | Garniture de douche pour montage sur gorge ou hors baignoire - Platine brossé | 1 | 10 |
| 2 | 29 140 670-06 | Inverseur à 2 voies pour montage sur gorge ou hors baignoire - Platine brossé | 1 | 10 |
| 3 | 90 11 70 013 00-06 | bec déverseur | 1 | 10 |
| 4 | 90 19 70 011 00-06 | raccord | 1 | 10 |
| 5 | 09 14 10 009 90 | joint | 1 | 2 |
| 6 | 09 30 01 117 90 | raccord | 1 | 2 |
| 7 | 09 23 01 057 90 | limiteur de débit | 1 | 2 |
| 8 | 04 23 10 044 09 90 | set de fixation | 1 | 2 |
| 9 | 90 31 20 087 00-06 | bonde de fond | 1 | 10 |
| 10 | 90 31 11 063 00 90 | tige | 1 | 2 |
| 11 | 09 20 67 007-06 | poignée | 1 | 10 |
| 12 | 09 28 30 037-06 | hotte | 1 | 10 |
| 13 | 09 31 11 044 90 | tige | 1 | 2 |
| 14 | 09 27 67 016-06 | rosace | 1 | 10 |
| 15 | 09 24 04 448 90 | écrou | 1 | 2 |
| 16 | 90 15 05 039 00 90 | cartouche | 1 | 2 |
| 17 | 09 14 10 201 90 | joint | 2 | 2 |
| 18 | 09 30 11 060 90 | rondelle | 1 | 2 |
| 19 | 04 23 10 044 02 90 | set de fixation | 1 | 2 |
| 20 | 04 23 30 041 00 90 | joint américain | 1 | 2 |
| 21 | 04 30 04 021 00 90 | flexible | 2 | 2 |
| 22 | 09 24 03 185-00 | raccord à vis | 2 | 10 |
| 23 | 09 14 05 004 90 | joint | 2 | 2 |