

27 701 670



S'adapte aux gammes suivantes : IMO, LULU, MADISON, MEM, TARA, CL.1, LISSÉ, VAIA

- support mural avec robinet d'arrêt intégré
- pression max. au repos 5 bar
- douchette à main avec anti-retour
- sortie douche 1/2"
- rosace Ø 60 mm
- flexible de douche métallique 1250 mm avec protection anti-torsion intégrée

Ce produit n'est pas doté d'une sécurité anti-retour conforme à la norme DIN EN 1717. Ce produit ne doit pas être installé et utilisé dans les pays exigeant le respect de la norme DIN EN 1717.

	Platine	27 701 670-08
	Chrome	27 701 670-00
	Platine brossé	27 701 670-06
	Dark Chrome	27 701 670-19
	Or clair brossé	27 701 670-27
	Laiton brossé (Or 23cts)	27 701 670-28
	Bronze brossé	27 701 670-42
	Champagne brossé (Or 22cts)	27 701 670-46
	Champagne (Or 22cts)	27 701 670-47
	Chrome brossé	27 701 670-93
	Dark Platinum brossé	27 701 670-99

### Accessoires recommandés



- Coude mural à encastrer - 35 085 970 90**
- profondeur de montage max. 163 mm
  - profondeur de montage mini. 90 mm

27 701 670

mm [inches]

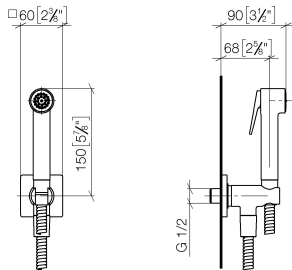
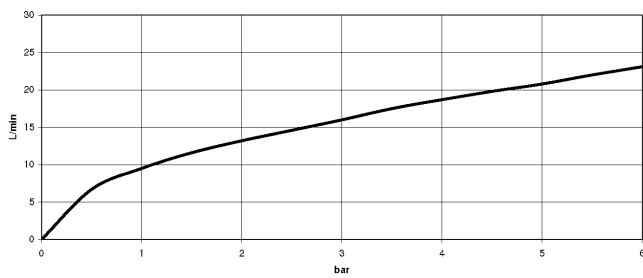


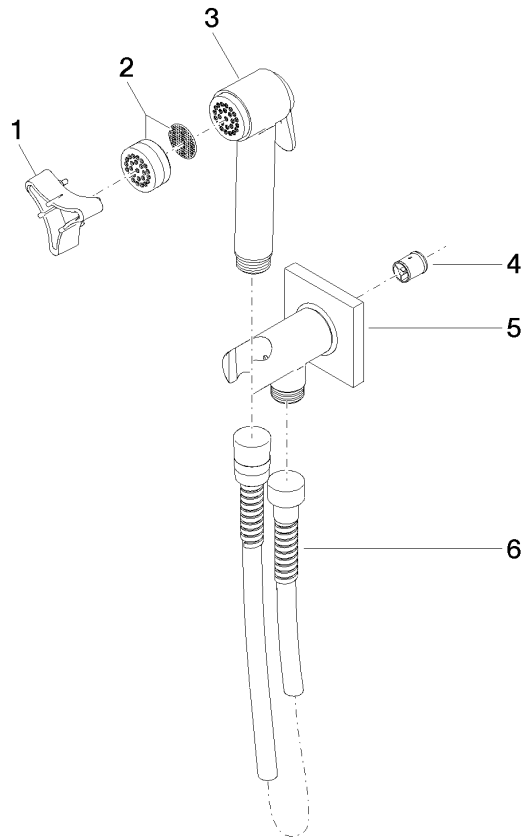
Diagramme de débit



Certificats

LGA\_29989.

27 701 670



### Liste des pièces de rechange

N°	Article Numéro	Désignation	Fréquence de montage	Délai de livraison
1	09 30 09 029 90	clé à écrou	1	2
2	12 861 970-08	accessoires	1	-
La pièce de rechange ne peut plus être commandée, veuillez commander l'article de remplacement				
3	90 12 11 107 00-08	douche	1	40
4	09 23 01 097 90	anti-retour	1	2
5	90 11 03 002 00-08	raccord	1	40
6	90 30 02 001 00-08	flexible	1	40