

Garniture de douche pour montage sur gorge ou hors baignoire - Or clair  
brossé

IMO

27 702 980



- COMPACT RAIN, débit max. 6,8 l/min (à 3 bar)
- avec système anti-calcaire
- rosace 60 x 60 mm
- diamètre de percement 32 mm
- flexible de douche métallique 2250 mm avec protection anti-torsion intégrée

Remplacement ultérieur du flexible de douche possible sans démontage de la robinetterie grâce à la conception en deux parties.

Avec sécurité anti-retour.

S'adapte aux gammes suivantes : IMO, MEM, CL.1, CYO

	Or clair brossé	27 702 980-27
	Chrome	27 702 980-00
	Platine brossé	27 702 980-06
	Platine	27 702 980-08
	Dark Chrome	27 702 980-19
	Laiton brossé (Or 23cts)	27 702 980-28
	Noir mat	27 702 980-33
	Champagne brossé (Or 22cts)	27 702 980-46
	Champagne (Or 22cts)	27 702 980-47
	Chrome brossé	27 702 980-93
	Dark Platinum brossé	27 702 980-99

27 702 980

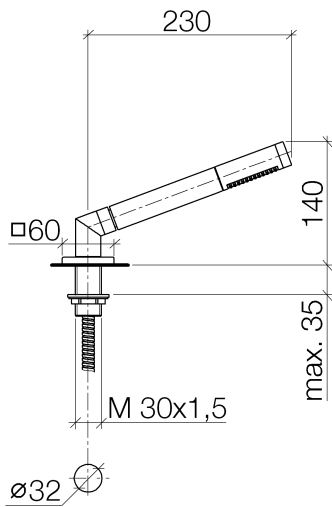
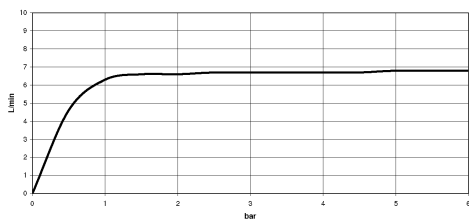


Diagramme de débit



Certificats

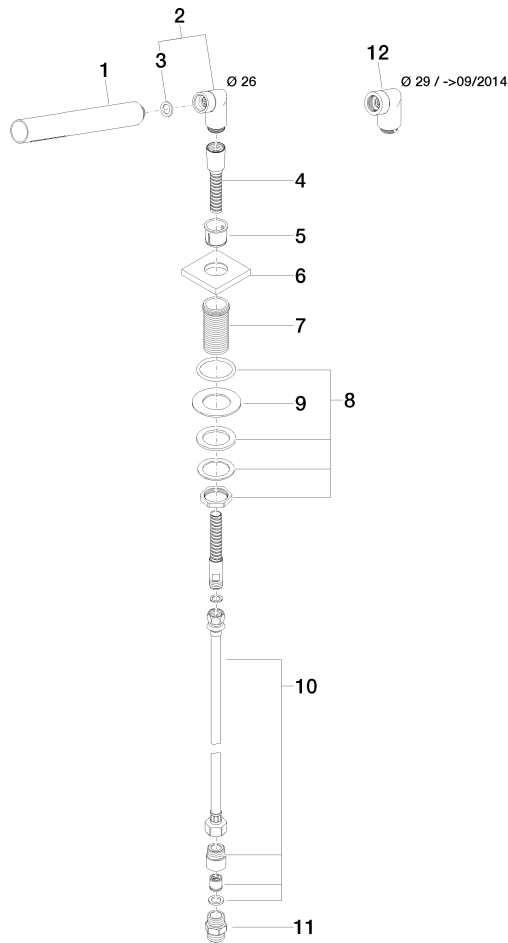
WRAS\_2209005.

**Garniture de douche pour montage sur gorge ou hors baignoire - Or clair  
brossé**

IMO

27 702 980

Les pièces pour les  
autres finitions  
peuvent être  
trouvées ici : Chrome



**Liste des pièces de rechange**

N°	Article Numéro	Désignation	Fréquence de montage	Délai de livraison
1	90 12 11 140 30-27	douche	1	30
2	04 24 04 287 00-27	raccord à vis	1	60
3	90 14 20 002 00 90	joint	1	2
4	28 322 970-27	Flexible métallique de douche 1/2" x 3/8" x 1750 mm - Or clair brossé	1	30
5	90 18 40 085 00 90	douille	1	2
6	09 27 68 003-27	rosace	1	60
7	09 30 01 090-07	douille	1	30
8	04 23 10 032 46 90	set de fixation	1	2
9	09 30 11 060 90	rondelle	1	2
10	12 505 970 90	Flexible de pression 1/2" x 3/8" x 500 mm -	1	2
11	90 24 03 168 00 90	raccord à vis	1	2
12	04 24 04 187 00-27	raccord à vis	1	-

La pièce de rechange ne peut plus être commandée, veuillez commander l'article de remplacement