

VAIA Douchette extractible - Bronze brossé

27 718 809 Version du produit de 7/1/2023



- avec rosace ronde
- jet douchette
- inverseur automatique sortie/douchette
- hauteur de robinetterie 171 mm
- diamètre de percement douchette à main 32 mm
- flexible de douchette tressé 1500 mm
- tête de douchette avec système anticalcaire
- sans plomb
- Ce produit contribue au respect des exigences des systèmes d'évaluation des bâtiments écologiques, par exemple LEED®, BREEAM®, DGNB

Uniquement combinable avec 33810809, 33826809, 19815809, 19825809.

Avec sécurité anti-retour.

Écoulement de l'eau restante par la douchette possible après la fermeture.

Mitigeur à positionner librement.

	Bronze brossé	27 718 809-42
	Chrome	27 718 809-00
	Platine brossé	27 718 809-06
	Platine	27 718 809-08
	Laiton (Or 23cts)	27 718 809-09
	Dark Chrome	27 718 809-19
	Laiton brossé (Or 23cts)	27 718 809-28
	Noir mat	27 718 809-33
	Champagne brossé (Or 22cts)	27 718 809-46
	Champagne (Or 22cts)	27 718 809-47
	Chrome brossé	27 718 809-93
	Dark Platinum brossé	27 718 809-99

VAIA Douchette extractible - Bronze brossé

27 718 809 Version du produit de 7/1/2023

mm [inches]

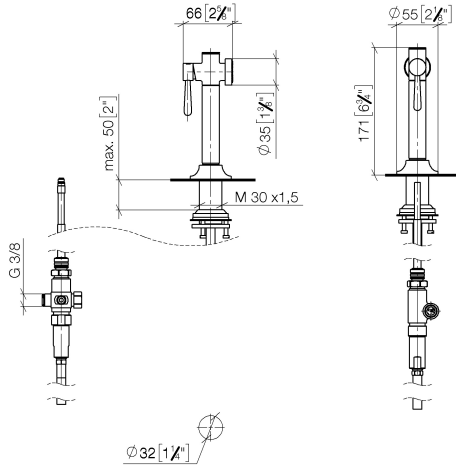
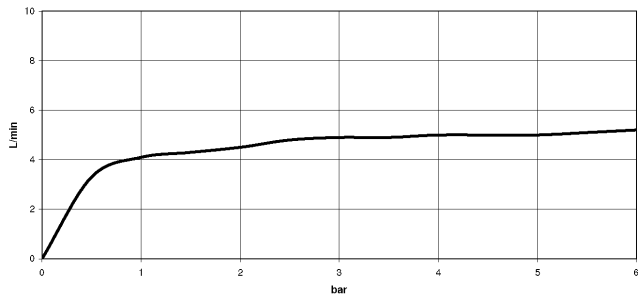


Diagramme de débit



Codes & Standards

DIN 4109

ISO 3822

NSF372

NSF61

Ü-Zeichen



VAIA Douchette extractible - Bronze brossé

27 718 809 Version du produit de 7/1/2023

Certificats

LGA_38

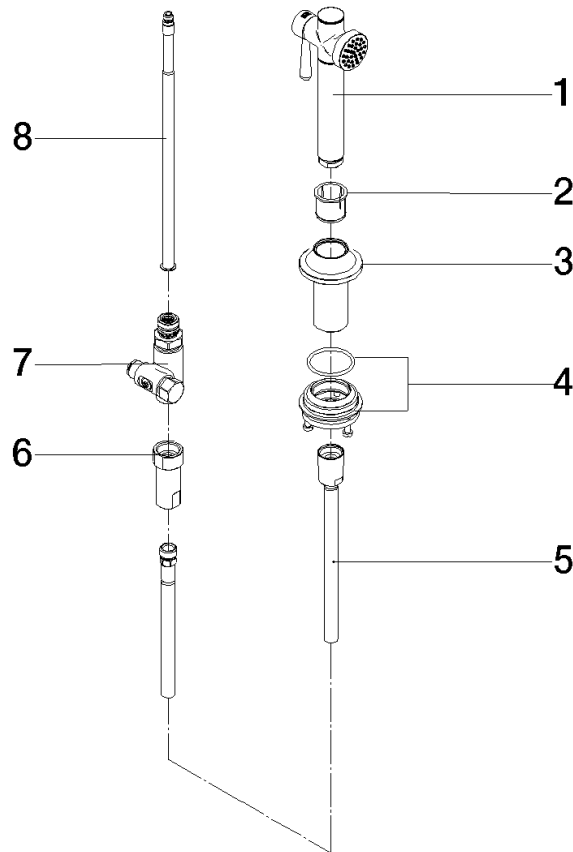
IAPMO_N-4976

IAPMO_6397

VAIA Douchette extractible - Bronze brossé

27 718 809 Version du produit de 7/1/2023

Les pièces pour les autres finitions peuvent être trouvées ici : [Chrome](#)



Liste des pièces de rechange

N°	Article Numéro	Désignation	Fréquence de montage	Délai de livraison
1	90 12 11 096 12-42	douche	1	30
2	90 18 40 085 00 90	douille	1	2
3	90 30 01 142 00-42	Tige	1	30
4	04 23 10 047 00 92	set de fixation	1	60
5	90 30 02 062 00-42	flexible	1	30
6	90 24 03 241 00 90	raccord à vis	1	2
7	90 17 09 046 12 90	inverseur	1	2
8	90 28 20 068 00 90	raccord	1	2