

Douchette extractible - Laiton (Or 23cts)

27 731 970




- avec rosace ronde
- jet douchette
- inverseur automatique sortie/douchette
- hauteur de robinetterie 191 mm
- diamètre de percement douchette à main 32 mm
- flexible de douchette tressé 1500 mm
- tête de douchette avec système anticalcaire
- sans plomb

Uniquement combinable avec 32815682, 33826861, 32815861, 33836888, 32816888, 20816892, 33836875, 32815875.

Avec sécurité anti-retour.

Écoulement de l'eau restante par la douchette possible après la fermeture.

Mitigeur à positionner librement.

	Laiton (Or 23cts)	27 731 970-09
	Chrome	27 731 970-00
	Platine brossé	27 731 970-06
	Platine	27 731 970-08
	Dark Chrome	27 731 970-19
	Laiton brossé (Or 23cts)	27 731 970-28
	Noir mat	27 731 970-33
	Champagne brossé (Or 22cts)	27 731 970-46
	Champagne (Or 22cts)	27 731 970-47
	Chrome brossé	27 731 970-93
	Dark Platinum brossé	27 731 970-99

Douchette extractible - Laiton (Or 23cts)

27 731 970

mm [inches]

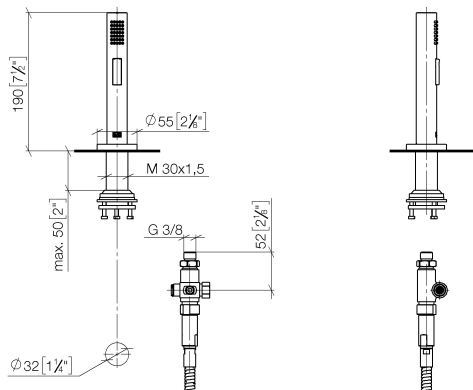
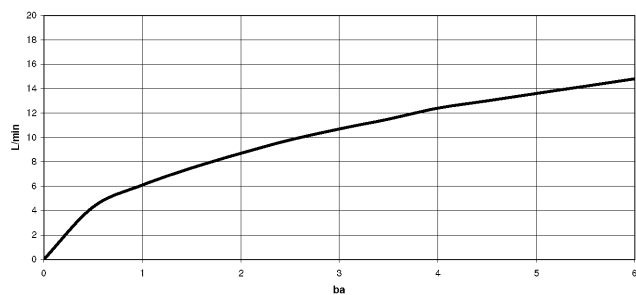


Diagramme de débit



Certificats

LGA_29572.

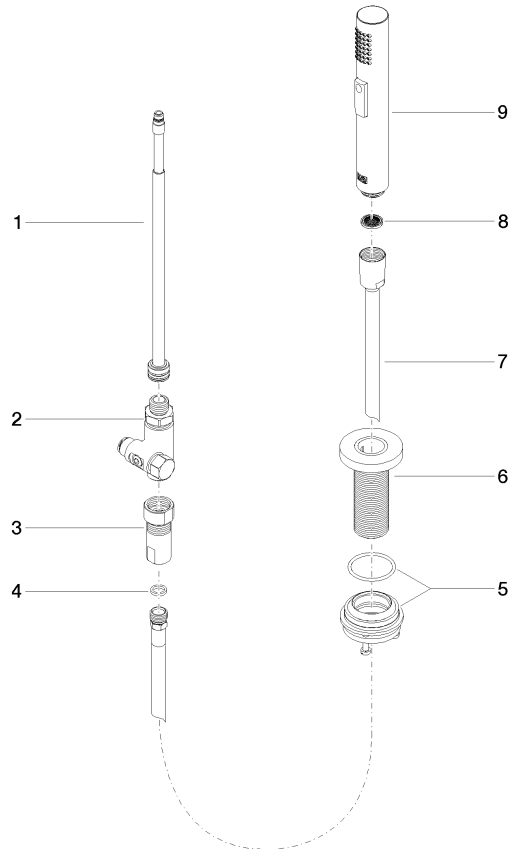
LGA_38643.

Belgaqua_24-005-
27_3.

Douchette extractible - Laiton (Or 23cts)

27 731 970

Les pièces pour les
autres finitions
peuvent être
trouvées ici : Chrome



Liste des pièces de rechange

N°	Article Numéro	Désignation	Fréquence de montage	Délai de livraison
1	90 28 20 068 00 90	raccord	1	2
2	90 17 09 046 12 90	inverseur	1	2
3	90 24 03 241 00 90	raccord à vis	1	2
4	90 14 20 019 00 90	joint	1	2
5	04 23 10 047 00 92	set de fixation	1	60
6	90 27 86 001 00-09	rosace	1	-
La pièce de rechange ne peut plus être commandée, veuillez commander l'article de remplacement				
7	90 30 02 062 00-09	flexible	1	40
8	09 23 01 039 90	tamis	1	2
9	04 12 11 158 00-09	douche	1	40