

**Garniture de douche avec support de douche intégré FlowReduce - Dark
Chrome**

TARA

27 803 660



S'adapte aux gammes suivantes : TARA,
VAIA, META

- COMPACT RAIN, débit max. 6,8 l/min (à 3 bar)
- 3 ou 5 jets réglables : normal, doux, massant
- avec système anti-calcaire
- sortie douche 3/8"
- flexible de douche métallique 1250 mm avec protection anti-torsion intégrée
- rosace Ø 60 mm
- raccord 1/2"
- Fonction à partir de: 6 l/min
- Ce produit contribue au respect des exigences des systèmes d'évaluation des bâtiments écologiques, par exemple LEED®, BREEAM®, DGNB

Avec sécurité anti-retour.

	Dark Chrome	27 803 660-19 0010
	Chrome	27 803 660-00
	Chrome	27 803 660-00 0010
	Platine brossé	27 803 660-06 0010
	Platine brossé	27 803 660-06
	Platine	27 803 660-08 0010
	Platine	27 803 660-08
	Dark Chrome	27 803 660-19
	Or clair	27 803 660-26 0010
	Or clair	27 803 660-26
	Or clair brossé	27 803 660-27 0010
	Or clair brossé	27 803 660-27
	Laiton brossé (Or 23cts)	27 803 660-28
	Laiton brossé (Or 23cts)	27 803 660-28 0010
	Noir mat	27 803 660-33 0010
	Noir mat	27 803 660-33
	Bronze brossé	27 803 660-42
	Bronze brossé	27 803 660-42 0010
	Champagne brossé (Or 22cts)	27 803 660-46
	Champagne brossé (Or 22cts)	27 803 660-46 0010
	Champagne (Or 22cts)	27 803 660-47
	Champagne (Or 22cts)	27 803 660-47 0010
	Chrome brossé	27 803 660-93
	Chrome brossé	27 803 660-93 0010
	Dark Platinum brossé	27 803 660-99
	Dark Platinum brossé	27 803 660-99 0010



Garniture de douche avec support de douche intégré FlowReduce - Dark
Chrome

TARA

27 803 660

27 803 660
mm [inches]

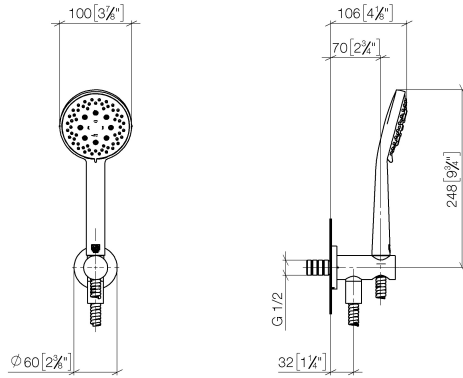
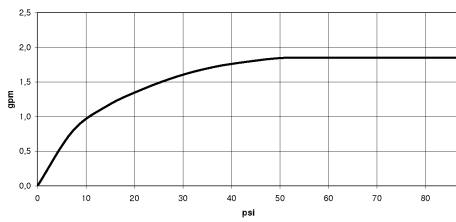


Diagramme de débit



Codes & Standards

DIN 4109

ISO 3822

Ü-Zeichen



Garniture de douche avec support de douche intégré FlowReduce - Dark
Chrome

TARA

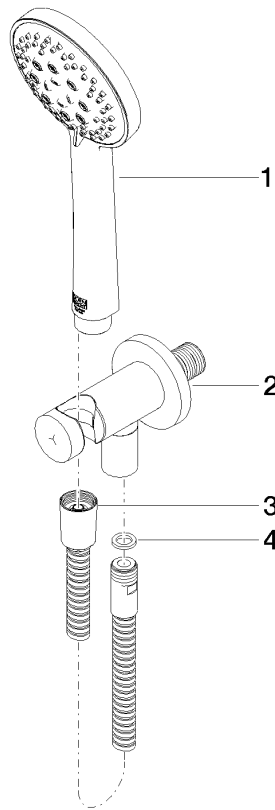
27 803 660

Certificats

LGA_29

27 803 660

Les pièces pour les
autres finitions
peuvent être
trouvées ici : Chrome





Garniture de douche avec support de douche intégré FlowReduce - Dark
Chrome

TARA

27 803 660

Liste des pièces de rechange