

WATER TUBE Coude mural pour tube Kneipp avec support de flexible et rosace individuelle - Chrome

LULU

27 823 979



S'adapte aux gammes suivantes : LULU, MADISON, TARA, LISSÉ, VAIA, META

- LAMINAR FLOW, débit max. 15 l/min (à 3 bar)
- avec réglage du débit
- rosace Ø 60 mm
- support de flexible pour hydrothérapie
- coude mural 1/2"
- sans flexible

Avec sécurité anti-retour.

Changement de produit au 1.4.2023: débit maxi. 15 l/min

	Chrome	27 823 979-00
	Platine brossé	27 823 979-06
	Platine	27 823 979-08
	Dark Chrome	27 823 979-19
	Or clair	27 823 979-26
	Or clair brossé	27 823 979-27
	Laiton brossé (Or 23cts)	27 823 979-28
	Noir mat	27 823 979-33
	Bronze brossé	27 823 979-42
	Champagne brossé (Or 22cts)	27 823 979-46
	Champagne (Or 22cts)	27 823 979-47
	Chrome brossé	27 823 979-93
	Dark Platinum brossé	27 823 979-99

Accessoires recommandés



- Coude mural à encastrer -** 35 085 970 90
- profondeur de montage mini. 90 mm
 - profondeur de montage max. 163 mm

Accessoires requis



- WATER TUBE Tube Kneipp noir 2000 mm - Chrome** 28 286 979-00
- douille de flexible avec manchon M33
 - avec anneau de support

Accessoires requis



- WATER TUBE Tube Kneipp blanc 2000 mm - Chrome** 28 285 979-00
- douille de flexible avec manchon M33
 - avec anneau de support

27 823 979
mm [inches]

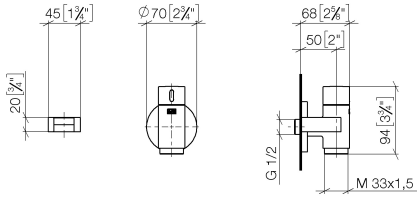
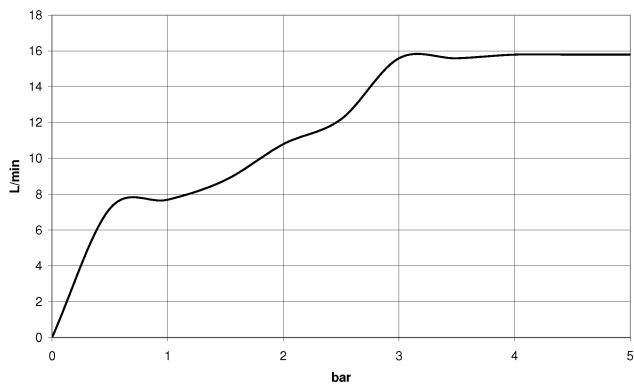
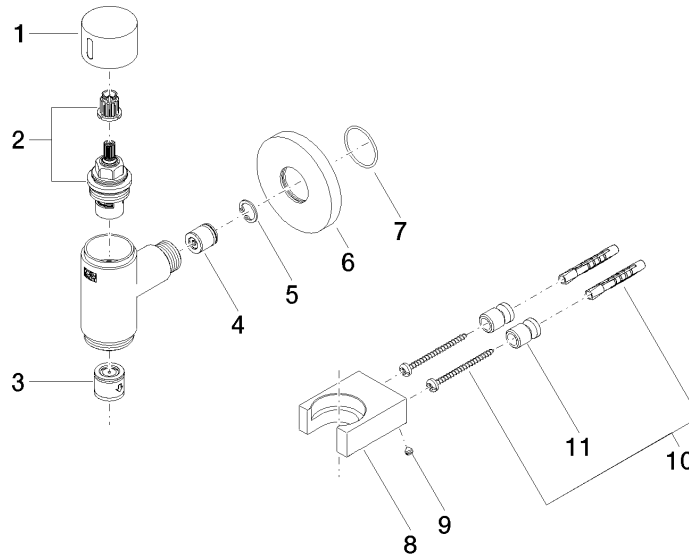


Diagramme de débit



27 823 979



Liste des pièces de rechange

N°	Article Numéro	Désignation	Fréquence de montage	Délai de livraison
1	09 20 97 021-00	poignée	1	10
2	90 90 03 145 00 90	tête céramique	1	2
3	90 23 01 045 00 90	anti-retour	1	2
4	09 23 01 046 90	anti-retour	1	2
5	09 16 01 014 90	anneau	1	2
6	09 27 97 020-00	rosace	1	10
7	09 14 10 135 90	joint	1	2
8	09 17 20 023-00	patte de fixation	1	10
9	09 31 11 148 90	tige	1	2
10	05 17 20 726 02 90	set de fixation	1	2
11	08 17 20 726 90	patte de fixation	1	2