

## Pomme de douche arrosoir pour fixation au plafond Avec lumière 300 mm - Or clair brossé

TARA

28 032 970



S'adapte aux gammes suivantes : TARA, LISSÉ, VAIA, META

- Ø de pomme de douche arrosoir 300 mm
  - PURE RAIN, débit max. 12 l/min (à 3 bar)
  - PURIFY RAIN, débit max. 6 l/min (à 3 bar)
  - Distance entre le plafond et le bord inférieur de la douche 40 mm
  - avec système anti-calcaire
  - Spot central à DEL 3 000 K
  - À prévoir sur site : Interrupteur d'éclairage
  - Pour une commande simultanée des différents types de jets, nous recommandons le module thermostatique xTool
  - Ne convient pas pour une utilisation dans un hammam.
- comprend des ampoules d'efficacité énergétique de classe F**
- comprend des ampoules d'efficacité énergétique de classe F

|  |                             |               |
|--|-----------------------------|---------------|
|  | Or clair brossé             | 28 032 970-27 |
|  | Chrome                      | 28 032 970-00 |
|  | Platine brossé              | 28 032 970-06 |
|  | Platine                     | 28 032 970-08 |
|  | Dark Chrome                 | 28 032 970-19 |
|  | Or clair                    | 28 032 970-26 |
|  | Laiton brossé (Or 23cts)    | 28 032 970-28 |
|  | Noir mat                    | 28 032 970-33 |
|  | Bronze brossé               | 28 032 970-42 |
|  | Champagne brossé (Or 22cts) | 28 032 970-46 |
|  | Champagne (Or 22cts)        | 28 032 970-47 |
|  | Chrome brossé               | 28 032 970-93 |
|  | Dark Platinum brossé        | 28 032 970-99 |

### Accessoires requis



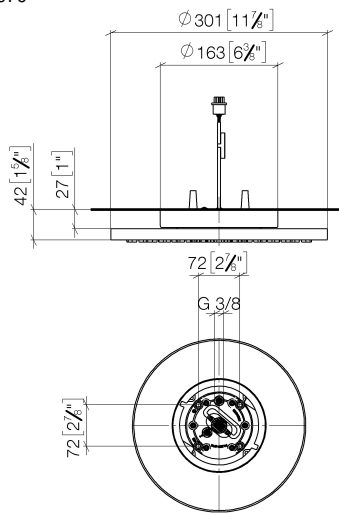
**Boîtier à encastrer au plafond pour fixation au plafond Avec lumière -** 35 042 970 90

- corps à encastrer
- profondeur de montage mini. 90 mm
- profondeur de montage max. 115 mm
- 2x raccord filetage femelle 1/2"
- Entrée 100-240 V AC / 50-60 Hz
- Sortie 350 mA SELV / Class II
- À prévoir sur site : Interrupteur d'éclairage

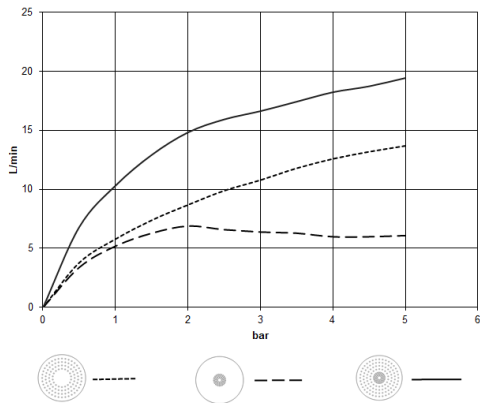
**Pomme de douche arrosoir pour fixation au plafond Avec lumière 300 mm - Or clair brossé**

TARA

28 032 970  
mm [inches]



**Diagramme de débit**

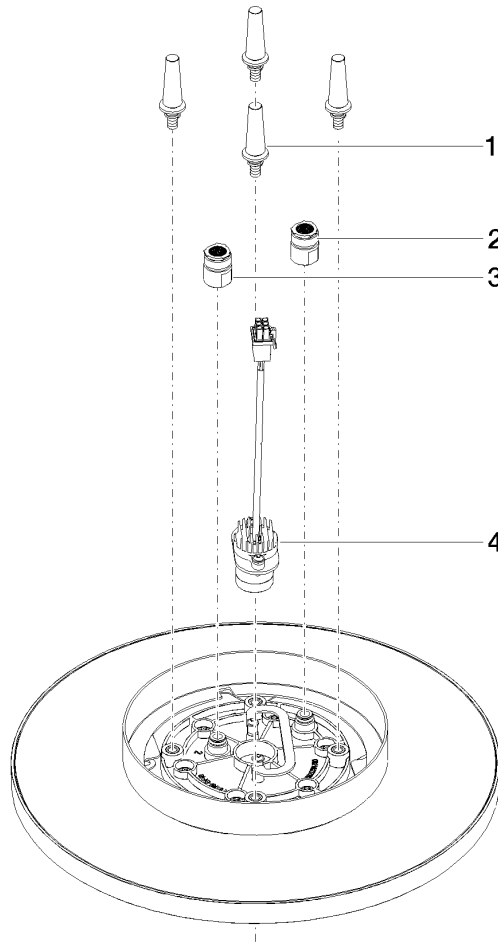


**Certificats**

LGA\_38400.

WRAS\_240502006.

28 032 970



Liste des pièces de rechange

| N° | Article Numéro     | Désignation             | Fréquence de montage | Délai de livraison |
|----|--------------------|-------------------------|----------------------|--------------------|
| 1  | 90 17 20 263 00 90 | set de fixation         | 1                    | 2                  |
| 2  | 90 24 03 309 01 90 | raccord                 | 1                    | 2                  |
| 3  | 90 24 03 309 00 90 | raccord                 | 1                    | 2                  |
| 4  | 90 10 01 225 00 90 | accessoires électriques | 1                    | 2                  |