

**Pomme de douche arrosoir pour montage encastré au plafond Avec lumière  
300 x 240 mm - Champagne (Or 22cts)**

IMO

28 044 980



S'adapte aux gammes suivantes : IMO, LULU, MEM, CL.1, CYO

- pomme de douche arrosoir 300 x 240 mm
- PURE RAIN, débit max. 12 l/min (à 3 bar)
- PURIFY RAIN, débit max. 6 l/min (à 3 bar)
- profondeur de montage mini. 137 mm
- avec système anti-calcaire
- Spot central à DEL RVBB
- Éclairage d'ambiance à DEL RVBB
- Pour une commande simultanée des différents types de jets, nous recommandons le module thermostatique xTool
- À prévoir sur site : passerelle ZigBee
- Ne convient pas pour une utilisation dans un hammam.

**comprend des ampoules d'efficacité énergétique de classe G**

comprend des ampoules d'efficacité énergétique de classe G

	Champagne (Or 22cts)	28 044 980-47
	Chrome	28 044 980-00
	Platine brossé	28 044 980-06
	Platine	28 044 980-08
	Dark Chrome	28 044 980-19
	Or clair brossé	28 044 980-27
	Laiton brossé (Or 23cts)	28 044 980-28
	Noir mat	28 044 980-33
	Champagne brossé (Or 22cts)	28 044 980-46
	Chrome brossé	28 044 980-93
	Dark Platinum brossé	28 044 980-99

**Accessoires requis**



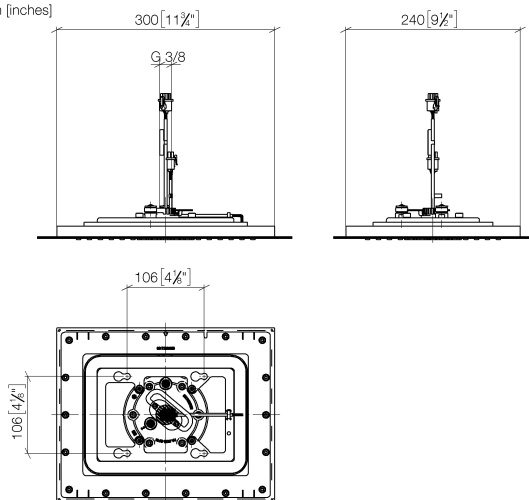
**Boîtier à encastrer au plafond pour montage encastré au plafond Avec lumière -** 35 044 970 90

- corps à encastrer
- Caisson encastrable affleurant 360 x 300 mm RAL 9003 blanc de sécurité
- profondeur de montage 137mm
- Conduite de raccordement 7 m
- Entrée 100-240 V AC / 50-60 Hz
- Sortie 12 V DC SELV / Class II
- Contrôleur RVBB ZigBee Light Link
- À prévoir sur site : passerelle ZigBee

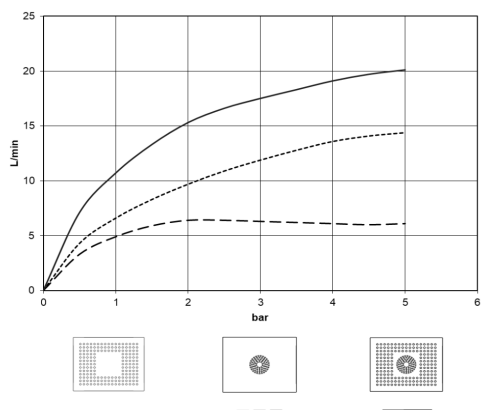
**Pomme de douche arrosoir pour montage encastré au plafond Avec lumière**  
**300 x 240 mm - Champagne (Or 22cts)**

IMO

28 044 980  
 mm [inches]



**Diagramme de débit**

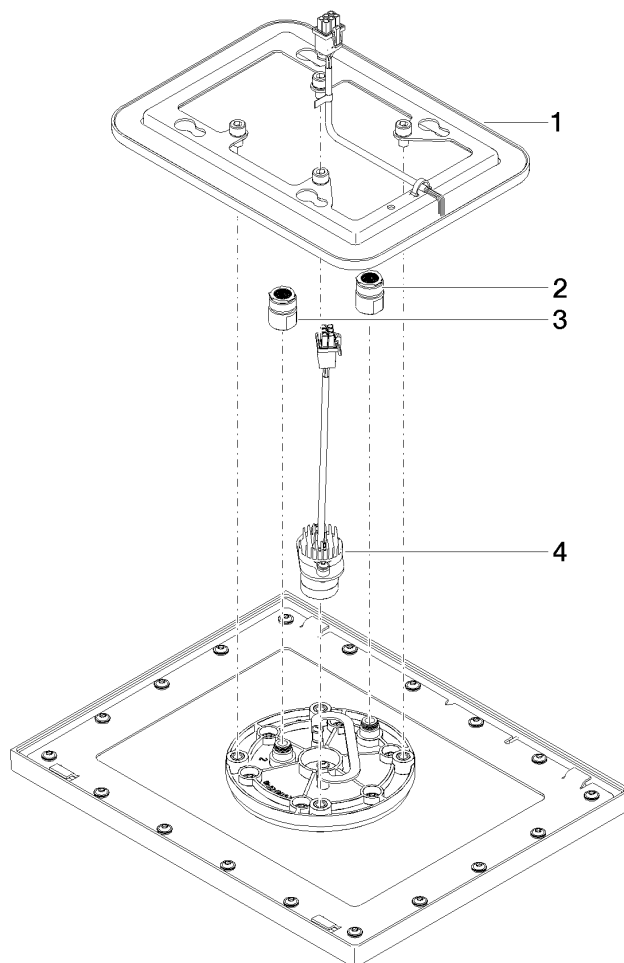


**Certificats**

LGA\_38403.

WRAS\_240502006.

28 044 980



### Liste des pièces de rechange

N°	Article Numéro	Désignation	Fréquence de montage	Délai de livraison
1	90 10 01 224 00 90	accessoires électriques	1	2
2	90 24 03 309 01 90	raccord	1	2
3	90 24 03 309 00 90	raccord	1	2
4	90 10 01 225 00 90	accessoires électriques	1	2